

Fiberdeck[®]

IDEAL

Die Montageanleitung ist vor Beginn der Arbeiten sorgfältig zu lesen. Die Nichtbeachtung dieser Installationsanleitung führt zum Erlöschen der Gewährleistung.

Werkzeuge:



1. Lagerung:

IDEAL WPC-Zaunfüllungen müssen auf einer ebenen Fläche gelagert werden, um Verformung zu vermeiden. Die Dielen müssen 48 Stunden vor der Montage auf der Baustelle gelagert werden.

2. Windwiderstand:

Bei offenen Flächen mit kräftigen Windstärken empfehlen wir unbedingt die Lösung mit Ankern zum Einbetonieren. Aufschraubanker nur für geringere Zaunhöhen oder windarme Lagen verwenden.

3. Tore:

Wenn der Zaun mit einem Tor ausgestattet ist, muss zuerst mit der Montage des Tores begonnen werden. Wir empfehlen verstärkte 4mm Pfosten zum Einbetonieren!

4. Oberflächenschutz:

Pfosten und Leisten sind aus pulverbeschichtetem Aluminium gefertigt. Obwohl dieses Material sehr widerstandsfähig ist, kann es bei unvorsichtiger Behandlung dauerhaft verkratzen. Vorsichtig arbeiten!

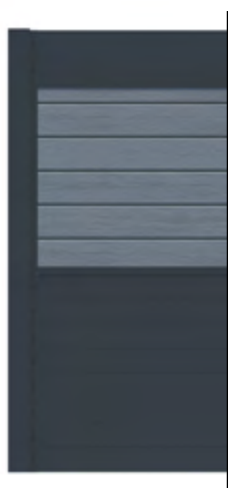
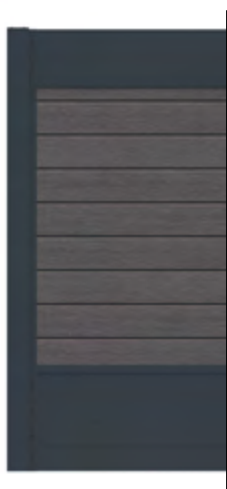
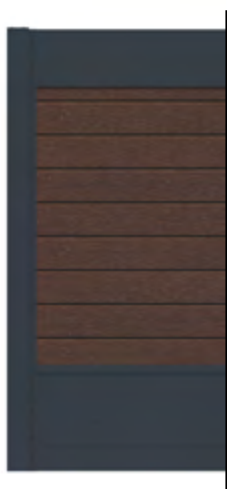
5. Längenausdehnung:

Die Aluminium-Profile müssen alle mit Edelstahlschrauben befestigt werden. WPC-Profile dürfen niemals festgeschraubt werden, damit sie sich unter dem Einfluss von Temperaturschwankungen ausdehnen können (Ausdehnung von 1 mm/m). Entsprechender Platz im U-Profil ist einzuhalten.

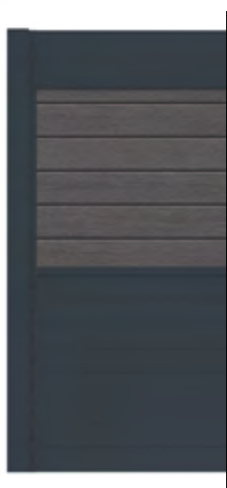
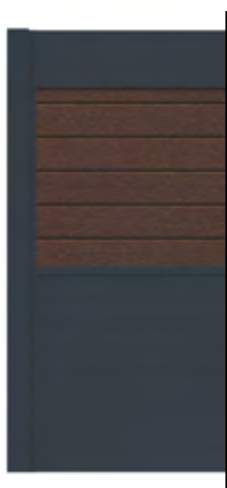
IDEAL FENCE Füllungen



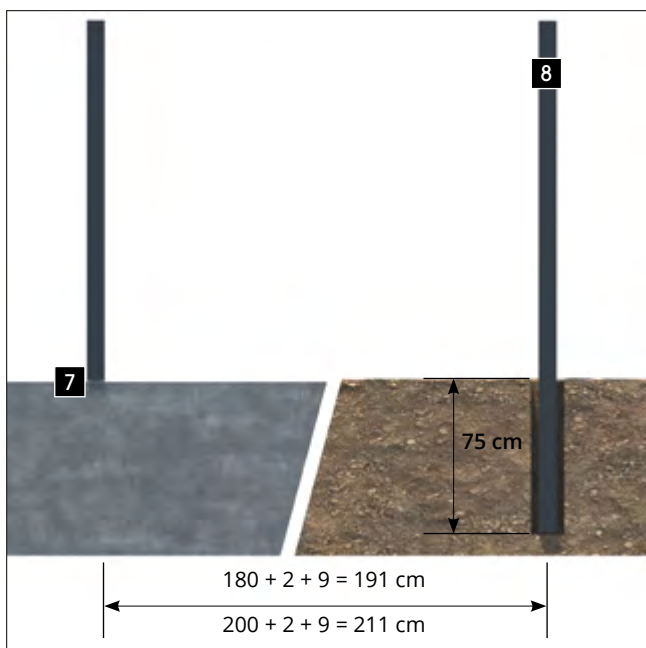
IDEAL - Typ A












IDEAL - Typ B

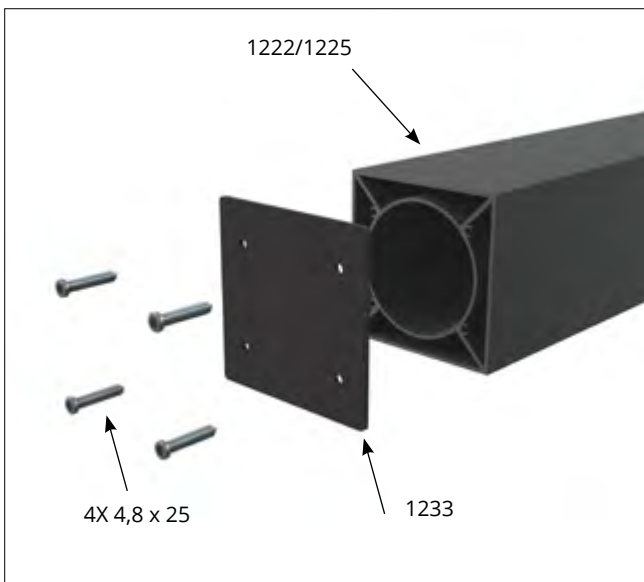
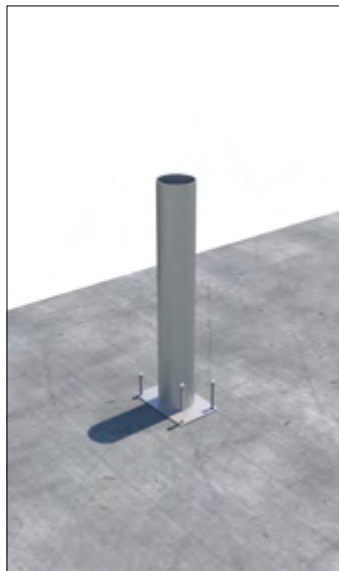
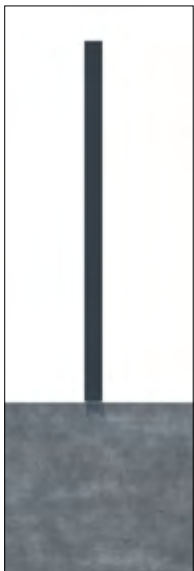
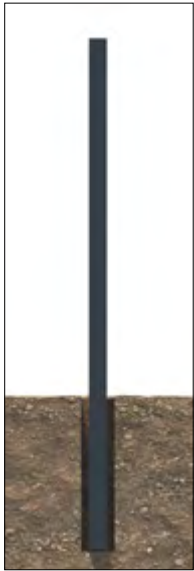


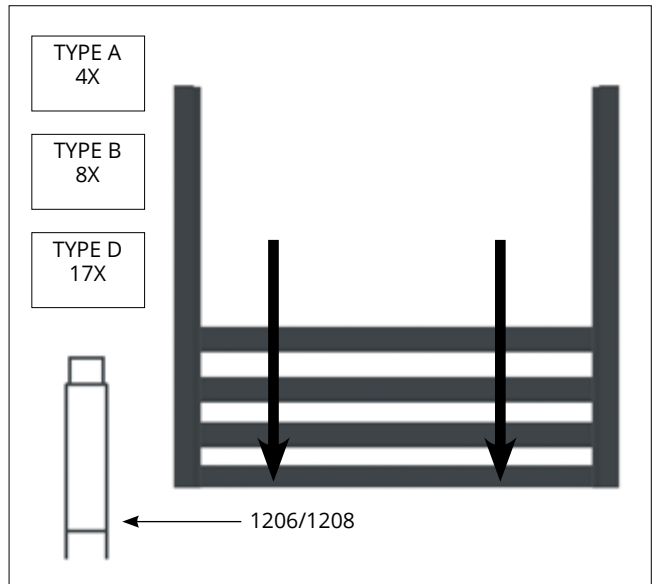
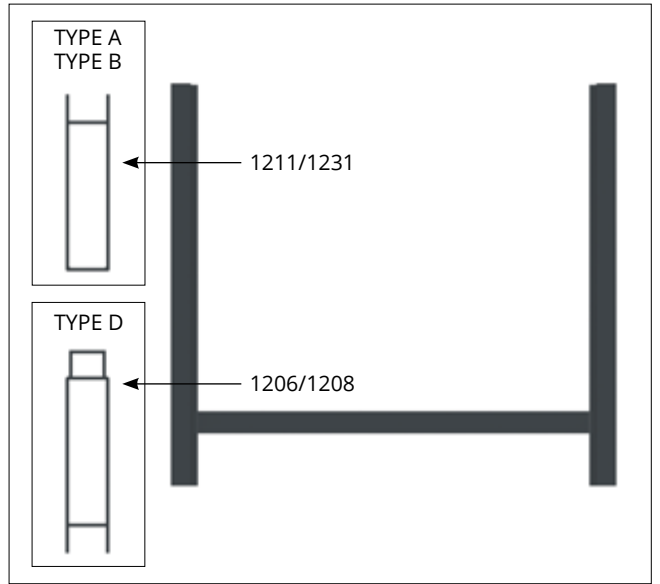
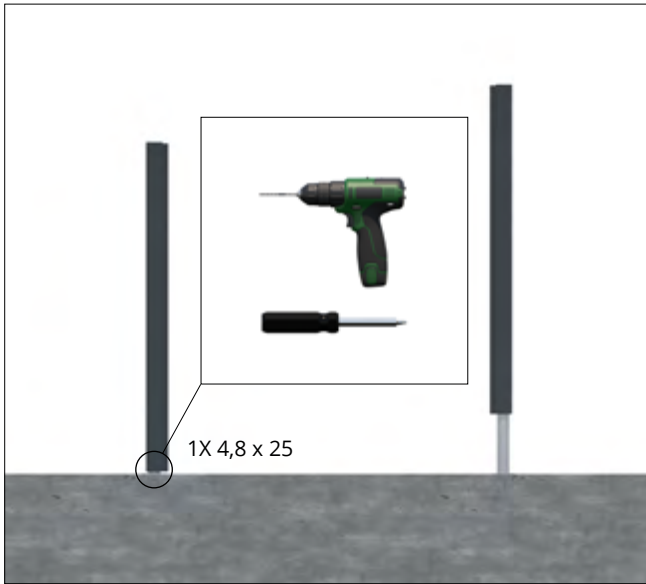
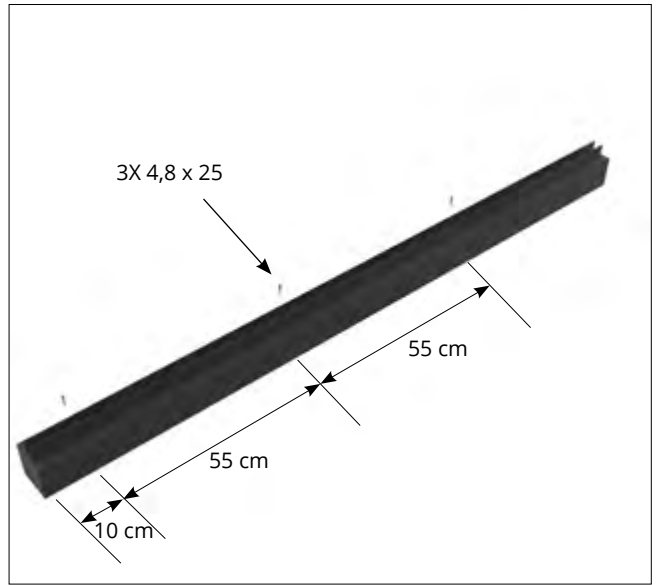
IDEAL - Typ D

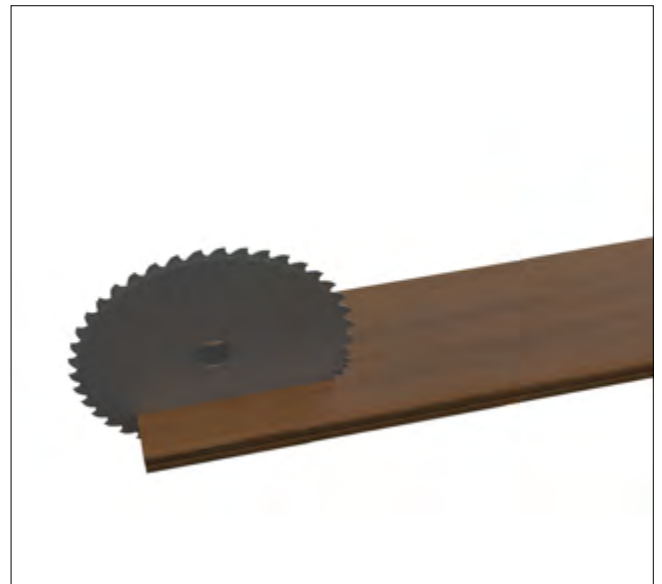
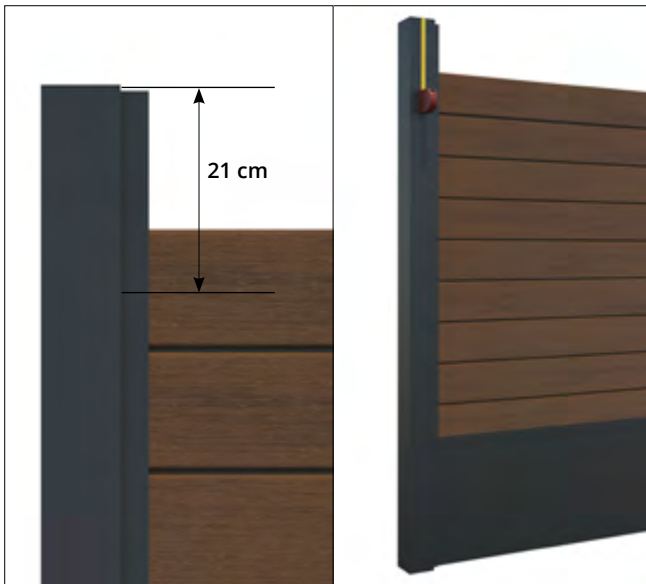
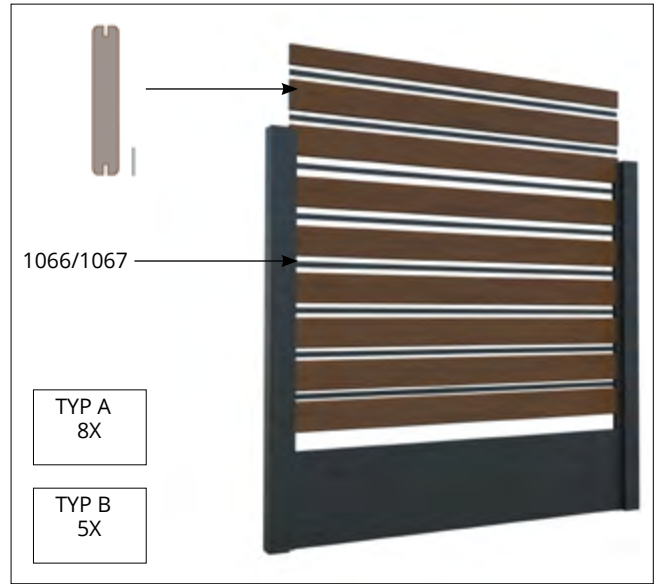
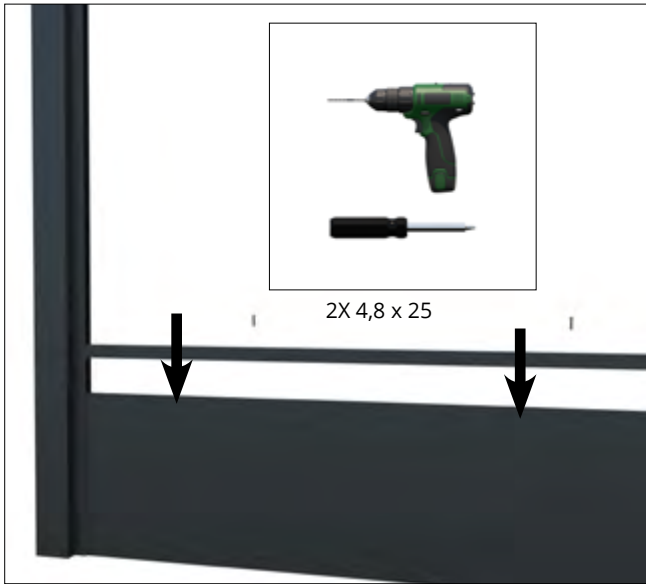
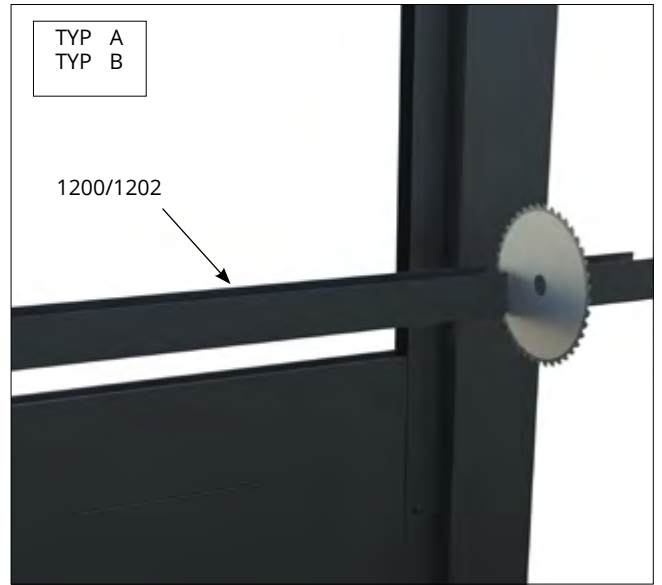


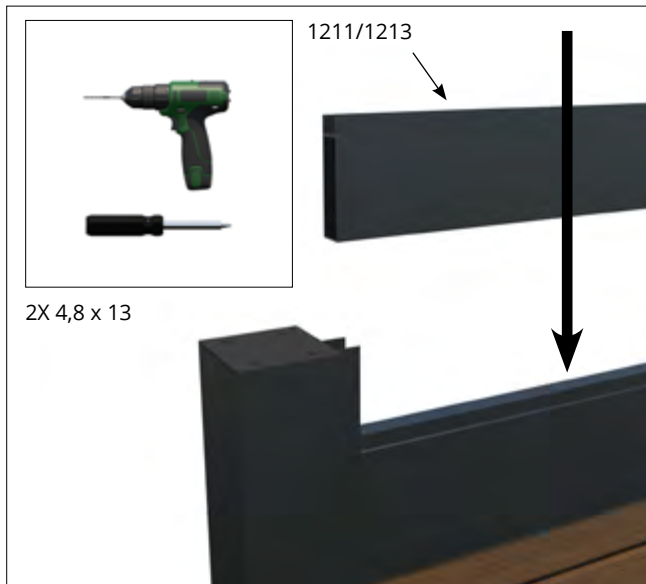
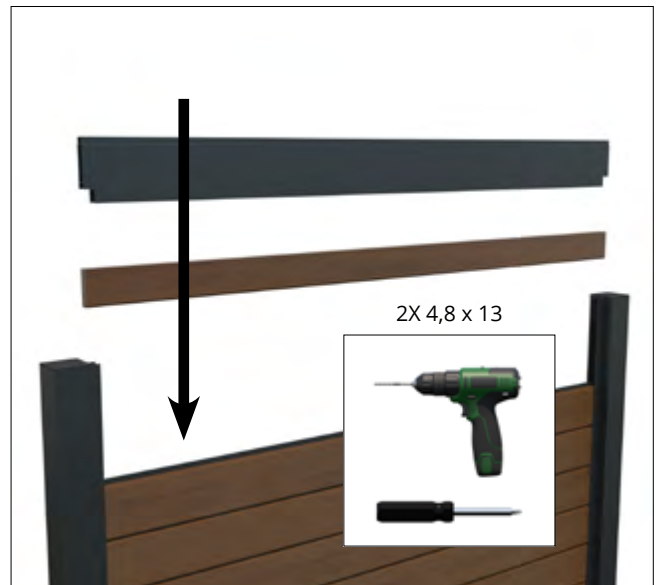
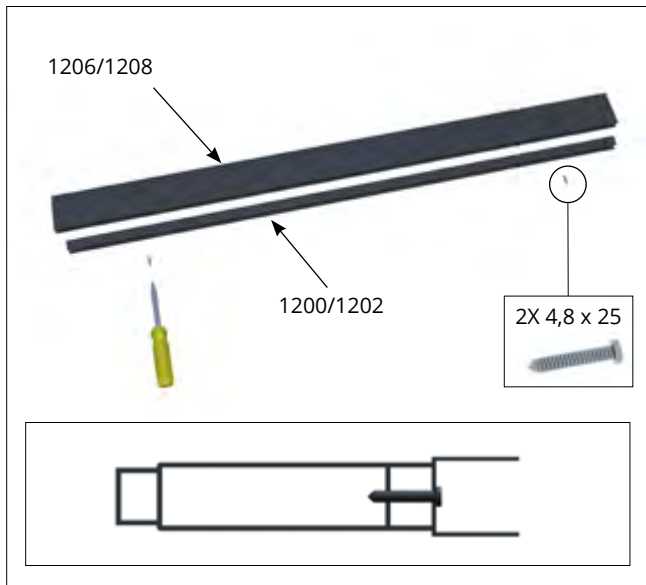
		RAL 7016
1		1233
2 2A		DIVERS 1066/1067
3		1206 1208
4		1200 1202
5		1211 1213
6		1222 1225
7		1231
8		1230/1229
		1064/1065

Montageschritte









Fiberdeck[®]