

1 - verticale Montage

De composiet schuttingplanken Premium en Modern van het BOSTON-concept kunnen verticaal worden gemonteerd met behulp van de hiervoor bestemde versterkte onderligger. Let op: de standaard boven-/onderligger mag hiervoor niet worden gebruikt.

Tip: monteer de planken bij voorkeur met twee personen, zodat de planken tijdens de montage goed verticaal worden vastgehouden totdat het afwerkprofiel is geplaatst.



STAP 1

Volg opnieuw de stappen voor het plaatsen en installeren van de palen volgens de gekozen uitvoeringsvariant (STAP 1 Plaatsing van de palen – BOSTON schutting, montagehandleiding). De versterkte onderligger wordt in plaats van de standaard onderligger gemonteerd en zorgt tevens voor een constante afstand tussen de palen.

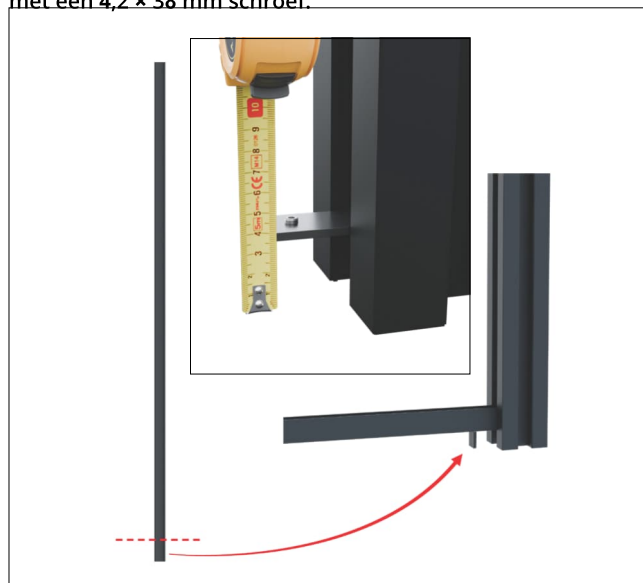
STAP 2 –

Voor een betere waterafvoer in de twee kamers van de ligger boort u in de bodem om de 50 cm een gat van 6mm.



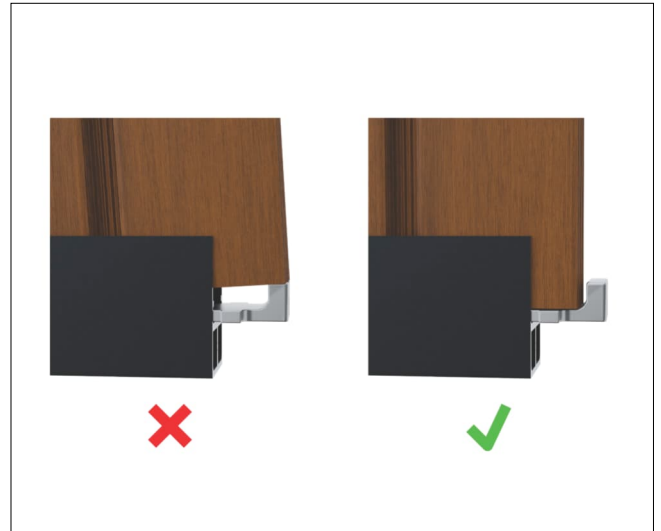
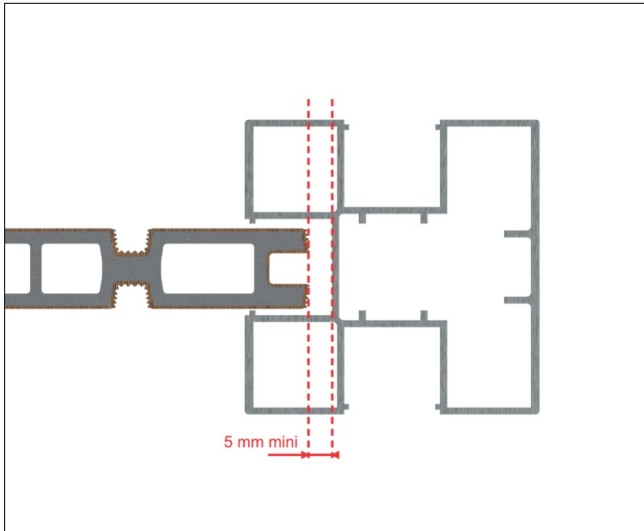
STAP 3 –

Meet de hoogte tussen de vloer/grond en de connector. Zaag een afwerkprofiel op deze lengte en plaats dit in de paal in de gemeten ruimte. Fixeer het profiel indien nodig met een 4,2 x 38 mm schroef.



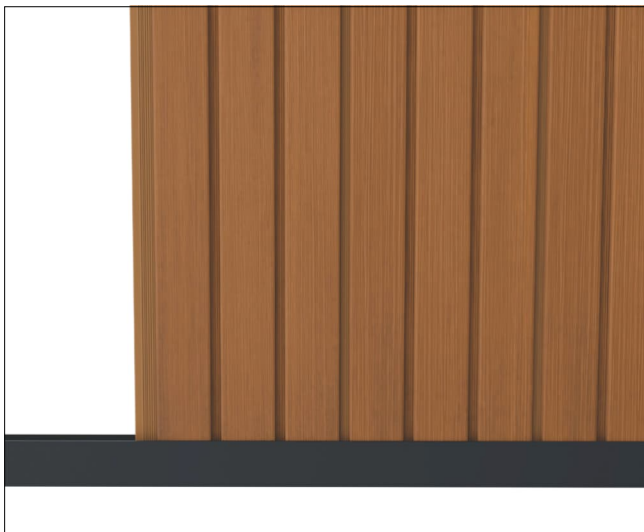
STAP 4 –

Plaats de eerste plank met de groef naar de achterkant van de paal gericht. Houd een uitzettingsvoeg van 5 mm aan tussen de plank en de paal. Zorg ervoor dat de plank goed op de onderligger rust zonder op de connector te steunen. Controleer de verticaliteit.



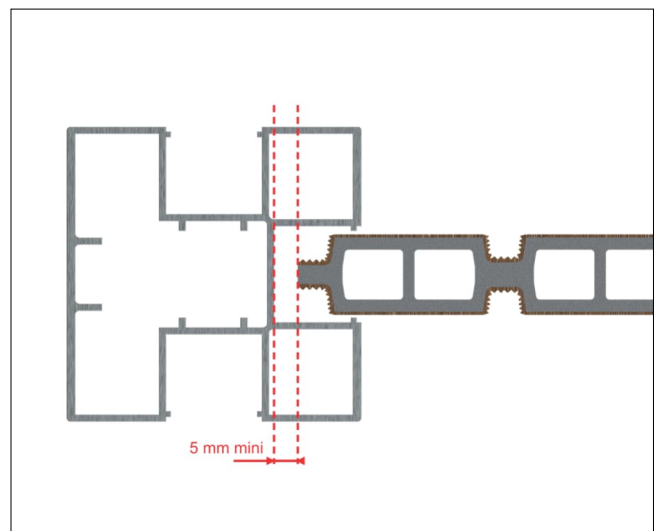
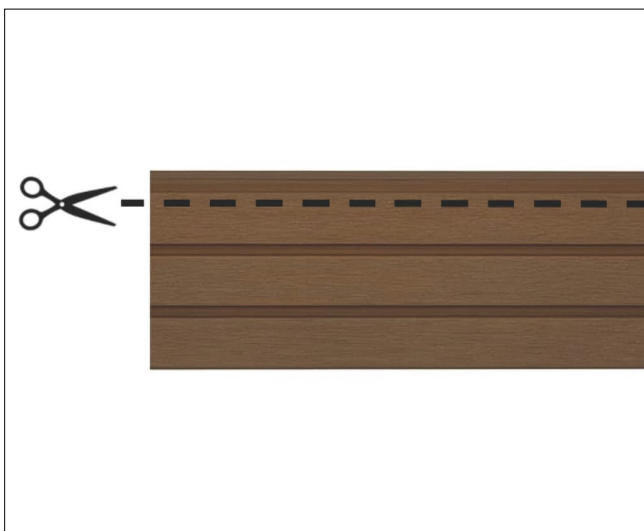
STAP 5 –

Plaats de planken verticaal door ze in elkaar te schuiven. Breng om de drie planken een versterkingsprofiel aan (3 versterkingsprofielen per paneel). Controleer regelmatig of de planken nog loodrecht staan.



STAP 6 –

Meet de afstand tussen de voorlaatste plank en de bodem van de groef. Trek 15 mm af van de gemeten lengte en zaag de plank op deze maat. Controleer de uitzettingsvoeg



2 - Montage van de afwerkprofielen

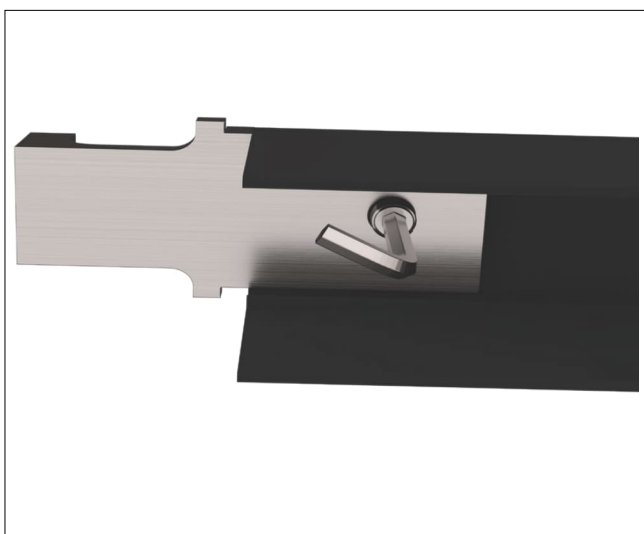
2.1 - Clickprofiel

Plaats het passende klikprofiel aan één zijde in de paalgroef en tik de andere zijde voorzichtig met een rubberen hamer in de paal totdat het vastklikt.

2.2 - Montage van de Topprofiel

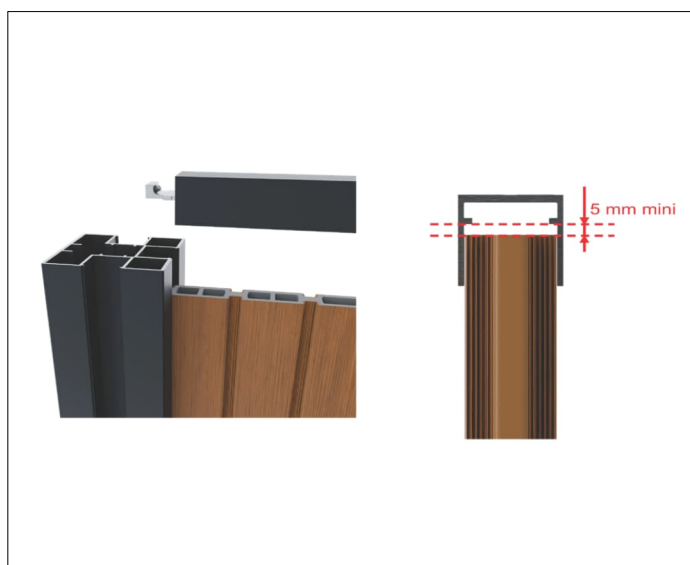
Stap 2.1.1.-

Voorzie de Top-Profiel aan beide uiteinden van een connector; de neus wijst in dit geval naar boven. Draai de schroef licht vast..



Stap 2.1.2.-

Plaats de connectoren in de paalgroef. Laat tussen de laatste schuttingplank en de bovenzijde van het profiel een uitzettingsvoeg van 5 mm vrij. Plaats vervolgens de paalkappen; de afstand tot het uiteinde van de paal moet 10 mm bedragen.



Fiberdeck[®]