



Montagehandleiding

BOSTON

WPC/ALU Fencing

De montagehandleiding moet zorgvuldig worden gelezen voordat u met de werkzaamheden begint. Bij het niet naleven van deze handleiding vervalt de garantie.

WPC fence boards zijn niet bedoeld voor constructief gebruik.

Het tuinscherm is bestand tegen wind tot 120 km/u bij een hoogte tot 184cm met een professioneel betonwerk en 124cm bij bevestiging op een paalhouder.

OPSLAG :

Boston WPC fence boards moeten op een vlakke ondergrond worden opgeslagen, zodat ze niet vervormen.

De fence boards moeten 48 uur voor de installatie plat op de bouwplaats worden opgeslagen.

GEREEDSCHAP :

- | | |
|--------------------|----------------|
| - Grondboor | - Boorhamer |
| - Rolmaat | - Schop |
| - Schroevendraaier | - Emmer |
| - Afkortzaag | - Kruiwagen |
| - Touwspoel | - Plastic Zeil |
| - Waterpas | - Spuitbus |
| - Inbussleutel M6 | - Klemmen |

De fence boards moeten 48 uur voor de installatie plat op de bouwplaats worden opgeslagen.

VOOR AANVANG

1. Aanpassing hoek :

Voor configuraties met een of meer rechte hoeken moeten de palen worden aangepast. Elk exemplaar wordt geleverd in H-positie. Om een standaard H-type paal om te zetten in een L-type hoekpaal, hoeft u alleen maar het afwerkingsprofiel van de ene naar de andere kant te verplaatsen..

2. Weerstand tegen wind :

In gebieden die sterk aan de wind zijn blootgesteld, is het aan te raden om opengewerkte Decopanelen te plaatsen om de winddruk op de schutting te verminderen. Om wind van 120 km/u te kunnen weerstaan, is de maximale hoogte die op het anker moet worden gerespecteerd 1,2 m.

3. Inkorten :

Bij het inkorten van een paneel, neemt u het start-/eindprofiel als referentie. De fence boards /panelen aanpassen met 2 cm extra. (1cm aan elke kant van de rail).

4. Poort :

Als de schutting is uitgerust met een poort, is de eerste stap de installatie van de poort. Zie stap 4.

5. Krassen :

De schutting structuur is gemaakt van gepoedercoat aluminium. Hoewel dit materiaal zeer krasvast is, kan het bij onzorgvuldig gebruik permanent krassen maken.

6. Productie toleranties :

Voor de WPC fence boards is een breedteverschil van +/- 2,5 mm voor de 160 mm brede en +/- 4 mm voor de 310 mm brede WPC fence boards mogelijk. De fence boards moeten vóór de installatie worden gemengd om verschillende schermhoogtes te vermijden. Hoogteverschillen tot 10 mm kunnen worden gecompenseerd door het eindprofiel.

Bekijk ook de volledige montagevideo op www.fiberdeck.com

Korte video's met toelichting over bepaalde montage stappen vindt u via de QR-code op de betreffende pagina van deze handleiding.



BOSTON TUINSCHERM ONDERDELEN



- 1. Palenkap
- 2. Paal 190cm te bevestigen op plaat
- 3. Paal 250cm te verankeren in beton
- 4. Paalhouder 120 x 120 mm + 4 tabeinden
- 5. Afwerkingsprofiel voor paal
- 6. Start- / Eind profiel + 4 verbindingsstukken

- 7. Decopaneel Horizontaal (incl. montage lijsten)
- 8. Decopaneel Verticaal (incl. montage lijsten)
- 9. Composiet fence board
- 10. Aluminium profiel
- 11. Stabiliseringslijst

Verhouding Schuttinghoogte/palen

Aantal profielen Composiet of Aluminium	Schutting hoogte in cm (ca)	Paal hoogte in cm (ca)	
		Beton	Op paalhouder
13	197	270	-
12	182	234	184
11	167	219	169
10	152	204	154
9	137	179	139
8	122	154	124
7	107	139	109
6	92	124	94



Afhankelijk van het model, vervangt een horizontaal decor paneel 2 of 3 standaard profielen.

✓ H: 45 cm = 3 profielen

✓ H: 30 cm = 2 profielen

De MODERN profielen hebben een iets andere bruikbare hoogte dan de standaard profielen.

Let op dat dit hoogteverschil veroorzaakt op de panelen.

De palen kunnen gezaagd worden met een speciaal fijngetand metalen zaagblad.

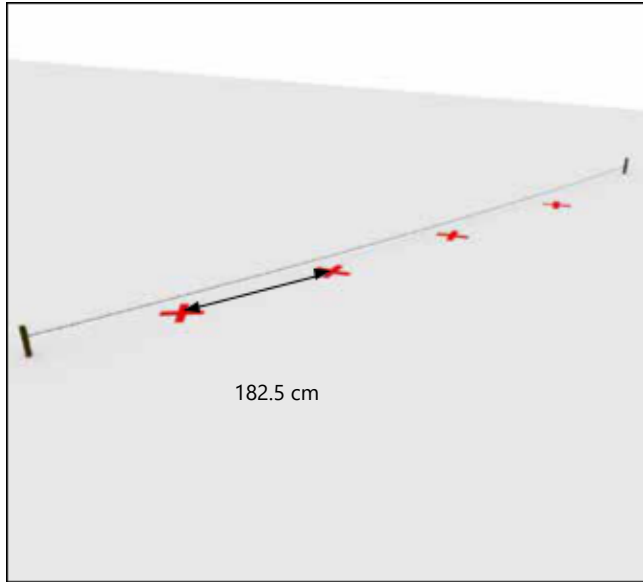


1 – Montage van de palen

1.1 – Bij een zachte ondergrond

STAP 1.1.1 -

Markeer de positie van de schutting op de grond met een krijtlijn en markeer de positie van de palen met de spuitbus om de 182,5cm. Graaf gaten van minstens 80cm diep en 40cm breed.



STAP 1.1.2 -

Bereid de palen voor door 2 latten te bevestigen met schroefklemmen waarmee ze verticaal in de gaten geplaatst kunnen worden. De lengte van de paal in het gat is afhankelijk van de hoogte van de schutting. 50 cm voor een 1,80m hoge omheining, 70cm voor een 2m hoge omheining. Het is aan te raden om het ingegraven deel te beschermen met een plastic hoes.



STAP 1.1.3 -

Plaats de eerste paal in het midden van het gat. Zet de paal waterpas en zet deze positie vast met behulp van de latten die op de grond zijn bevestigd en aan de bovenkant van de paal worden vastgehouden door een klem. De andere palen worden volgens dezelfde techniek geplaatst.



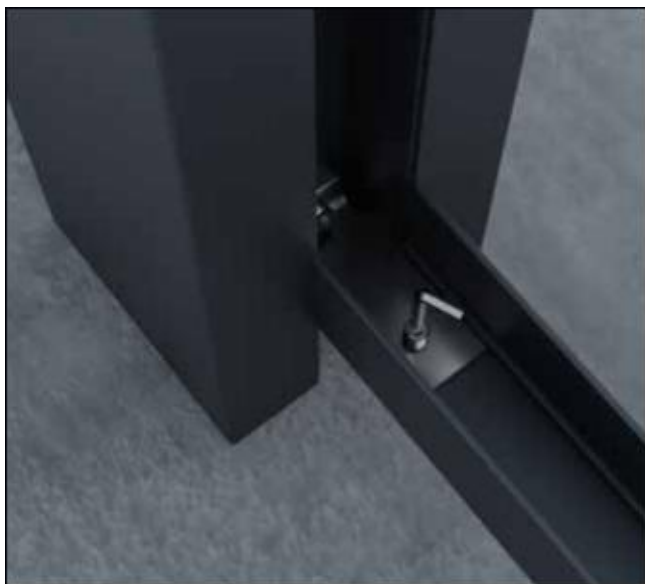
STAP 1.1.4 -

Vul het eerste gat met beton (1 deel cement, 2,5 deel zand, 3,5 deel grind, 0,5 deel water) van tevoren voorbereid. Houd een ruimte van ongeveer 3cm onder het grondniveau, deze ruimte moet aan het eind moet worden opgevuld bij het egaliseren van de grond.



STAP 1.1.5 -

Plaats het startprofiel voorzien van een verbindingstuk (afstand 3mm zoals in Stap 3.2.1) aan de voet van de eerste paal, op het grondoppervlak. Steek een los verbindingstuk bij de tweede paal in de groef en duw dit naar beneden. De verbindingstukken worden nog niet aan de palen vastgeschroefd, maar met een M6 inbussleutel aan de onderste rail vastgeschroefd. Bekijk ook onze montagevideo op www.fiberdeck.com



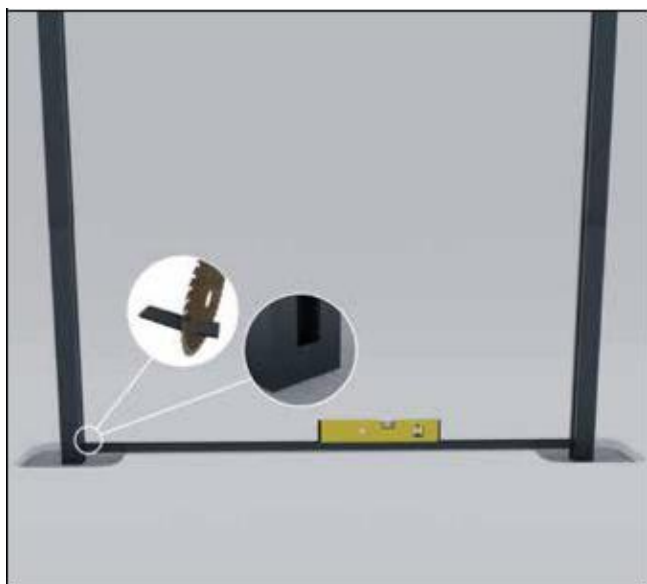
STAP 1.1.6 -

De tweede paal moet waterpas worden geïnstalleerd zoals beschreven in stap 1.1.3 en gelijkgesteld met de eerste paal. Het is belangrijk om de juiste uitlijning van de palen en hun gelijke hoogte te controleren voordat het tweede gat met beton wordt gevuld. Ga op dezelfde manier te werk voor de hele set van palen.



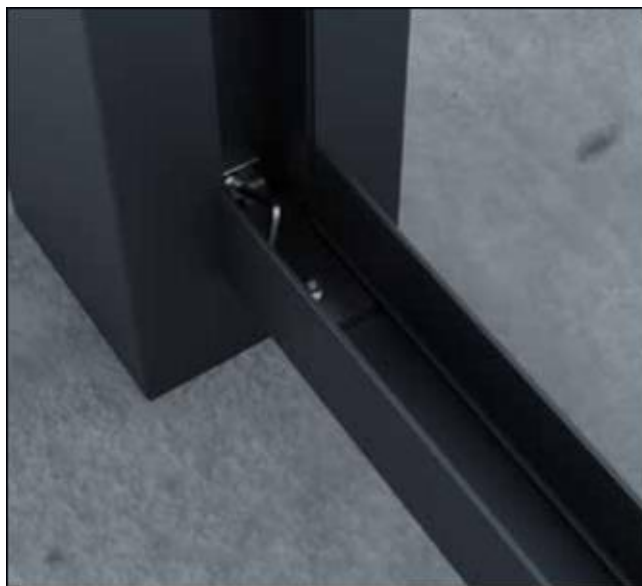
STAP 1.1.7 -

Wanneer het beton volledig droog is, controleer dan de hoogte van de onderste rail. Zaag het 15cm lange stuk van het meegeleverde afsluitprofiel op de gewenste lengte (afstand fundering tot scherm). Herhaal dit bij de tweede paal en steek de twee gezaagde delen in de palen.



STAP 1.1.8 -

Herplaats het startprofiel op de vloerstandhouders en schroef nu de verbindingstukken aan de palen.



Voordat u de vulling installeert, moet u de palen voorlopig opstellen. Het is essentieel om de locatie tussen de palen van 175 cm te respecteren. Raadpleeg stap 1.5 om het startprofiel als sjabloon te gebruiken.

1 – Montage van de palen



1.2 – MONTAGE OP VASTE ONDERGROND (BETON/MUURTJE)

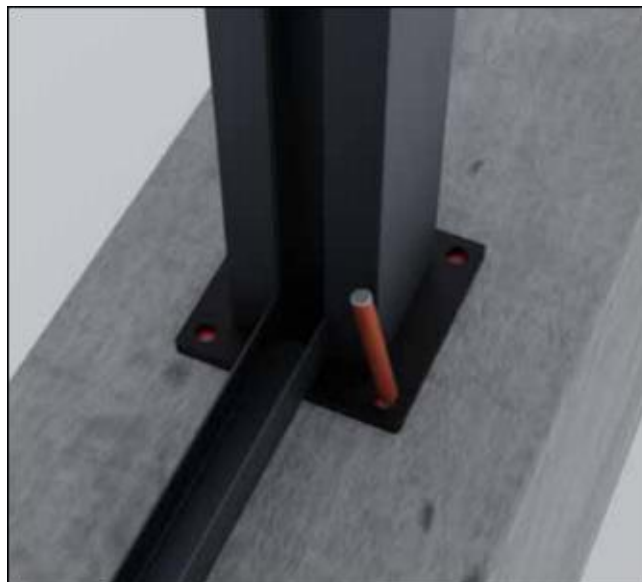
STAP 1.2.1 -

Markeer de positie van de schutting op de ondergrond met een krijtlijn en markeer de positie van de palen met de spuitbus (niet-permanent) om de 182,5 cm.



STAP 1.2.2 -

Plaats de eerste paalhouder op de ondergrond en markeer de vier bevestigingspunten. Let op de richting van de paalhouder.



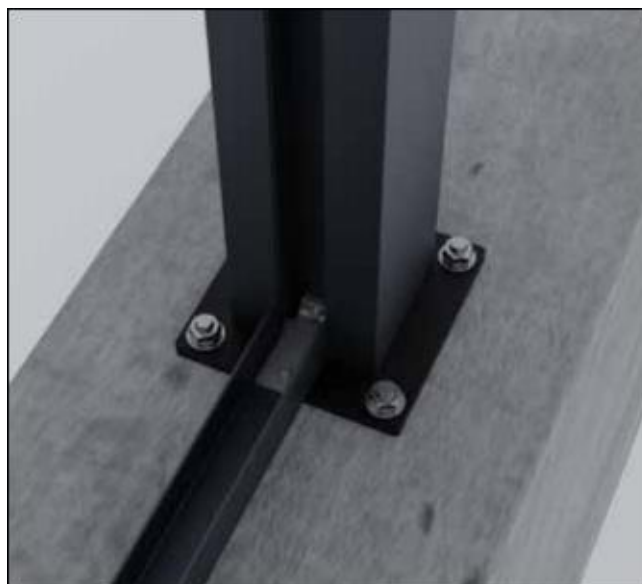
STAP 1.2.3 -

Boor de ondergrond met een diameter die compatibel is met het gebruikte type bevestigingsmateriaal (ankerbouten, schroefdraad enz.). Gebruik in het geval van een schroefdraad een diameter van 10 mm. Bij een ankerbout mag de diameter van de bout niet groter zijn dan 12 mm.



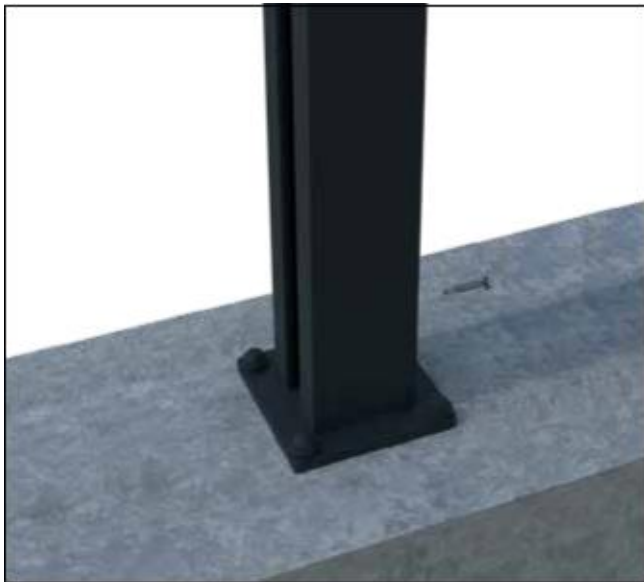
STAP 1.2.4 -

Plaats de paalhouder opnieuw en zet hem definitief vast. Plaats de tapeinden. Bij steen/beton raden wij het gebruik van chemische ankers aan.



STAP 1.2.5 -

Plaats de eerste paal in de paalhouder en zet hem vast aan de onderkant van de groef. Let op: het is essentieel dat u met een waterpas controleert of de paal recht staat en de gaten voorboort met een diameter van 3,5mm.

**STAP 1.2.6 -**

Plaats de tweede paal op de bijbehorende paalhouder en bevestig deze met een schroef aan de onderkant van de groef. Leg het startprofiel voorzien van een verbindingstuk aan de basis van de eerste paal, op het grondoppervlak. Steek een verbindingstuk in de groef van de tweede paal en leid deze naar het startprofiel. De verbindingstukken zijn nog niet aan de palen vastgeschroefd, maar alleen aan het startprofiel met een inbusleutel M6.

**STAP 1.2.7 -**

Markeer zoals voorheen de bevestigingspunten van de tweede paalhouder, boor en bevestig de paalhouder definitief.

STAP 1.2.8 -

Monteer het startprofiel, controleer met een waterpas en schroef de verbindingstukken vast aan de palen.

1 – Montage van de palen

1.3 – MUURBEVESTIGING

STAP 1.3.1 -

Afhankelijk van het materiaal van de steunmuur, varieert het type bevestiging. Zaag het muurprofiel op de juiste lengte naar gelang het project en boor in de achterkant gaten om de 30cm. De boordiameter is afhankelijk van het type bevestiging.



STAP 1.3.2 -

Plaats het muurprofiel, controleer met de waterpas en markeer de muur bij de boorpunten.



STAP 1.3.3 -

Boor gaten in de muur, plaats de pluggen en bevestig het profiel. Indien nodig brengt u wiggen aan om het profiel perfect verticaal te plaatsen.



STAP 1.3.4 -

Afhankelijk van het feit of het project op een zachte vloer of op een bodemplaat ligt, plaatst u een wig aan de basis van het wandprofiel om het startprofiel perfect horizontaal te kunnen plaatsen.



2 – MONTAGE VAN DE VULLING

Het constructieprincipe van de schutting maakt een grote verscheidenheid aan ontwerpen en combinaties mogelijk. Afhankelijk van de gekozen onderdelen (fenceboards, decopaneel, glas.) kan de hoogte van de panelen variëren. Dit moet worden overwogen bij het in volgorde plaatsen van verschillende profielen in een schutting.

Hieronder enkele voorbeelden van theoretische hoogtes voor algemene creaties.

PREMIUM, NATURE, COMBO		MODERN	
Aantal	Totale hoogte ca.(cm)	Aantal	Totale hoogte ca.(cm)
12	182	12	180
11	167	11	165
10	152	10	150
9	137	9	135
8	122	8	120
7	107	7	106
6	92	6	91
5	77	5	76
4	62	4	61



De hoogte van de lamellen/profielen kan enkele mm variëren, wat kan leiden tot zichtbare hoogteverschillen van het ene naar het andere paneel.

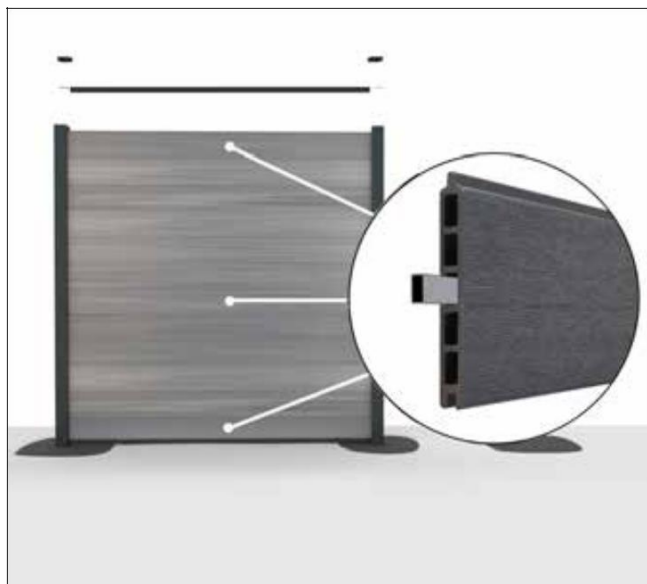
De hoogte van de schutting kan worden aangepast door een opening van minder dan 1cm onder de bovenste rail te laten. Voor een grotere opening moeten de planken opnieuw verdeeld worden over de verschillende panelen of moet de wig onder de onderste rail worden versteld.

2.1 – DICHT ELEMENTEN

Schuif de eerste fence board in het startprofiel en herhaal met de andere profielen tot de gewenste hoogte is bereikt. In het geval van composiet profiel zorg er dan voor dat elke 4^e profiel een stabiliseringslijst heeft.

Het is mogelijk om composiet fence boards en aluminium profielen met hetzelfde profiel te combineren

Let op: MODERN fence boards kunnen niet met aluminium profielen gecombineerd worden.



2 - MONTAGE VAN DE VULLING



2.2 –HET PLAATSEN VAN EEN HORIZONTALE ALUMINIUM- OF GLASDECOPANEEL

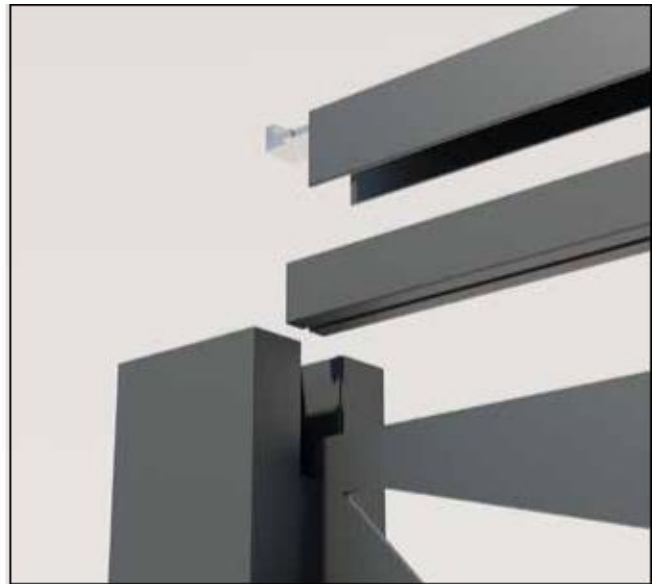
Om ervoor te zorgen dat de aluminium- en glasdecopanelen esthetisch perfect geïntegreerd zijn, komt de hoogte hiervan exact overeen met een veelvoud van de standaard fence boards .

- ✓ Een 45 cm hoog paneel vervangt 3 fence boards
- ✓ Een 30 cm hoog paneel vervangt 2 fence boards

De deco panelen worden geleverd in een kartonnen doos inclusief :

- ✓ 2 begin-/eindlijsten, dikte 21mm en lengte 178cm (horizontale profielen).
- ✓ 2 afwerkljsten voor palen, waarvan de lengte varieert afhankelijk van het patroon.

De installatie is heel eenvoudig. De beginlijst past op het laatste profiel en de afwerkljsten schuiven over de palen . Het decopaneel wordt van bovenaf geplaatst en vervolgens wordt de eindlijst geplaatst (ondersteboven ten opzichte van het eerste).



De aluminium decopanelen kunnen tussen de fence boards worden geschoven (zie boven) of als einde van het scherm dienen. In dat geval wordt de afwerking gedaan met het eindprofiel (zie 3 – Montage van de afwerkingselementen).



De matglas decopanelen moeten tussen 2 fence boards worden geplaatst. Als u meer fence boards aan de bovenkant wilt toevoegen, draait u deze ondersteboven en schuift u ze samen ondersteboven tot de bovenste rail is bereikt.

2 - MONTAGE VAN DE VULLING

2.3 – HET PLAATSEN VAN EEN VERTICALE DECOPANELEN

De verticale decopanelen worden geleverd in een kartonnen doos inclusief :

- ✓ 2 profielen van 21 x 145 en lengte afhankelijk van het patroon.
- ✓ 2 afwerklijsten met groef voor palen
- ✓ 2 start- en eindlijsten
- ✓ 4 gegoten aluminium verbindingstukken.

Het verticale decopaneel wordt geleverd met alle onderdelen die nodig zijn om de panelen te plaatsen tussen 2 palen.

STAP 2.3.1 -

Plaats het start volgens stap 1. Voorzie de eerste paal met een afwerklijst met groef.



STAP 2.3.2 -

Plaats een van de 21x45mm profielen in het startprofiel, met een dunne groef aan de bovenkant. Plaats het decopaneel.



STAP 2.3.3 -

Als het decopaneel in de groef van de eerste paal en de startlijst zit, schuif dan de afwerklijst in de tweede paal. Zorg ervoor dat het decopaneel op zijn plaats klikt.



STAP 2.3.4 -

Eindig met de eindlijst en vervolgens het eindprofiel (zie STAP 3).



2 – MONTAGE VAN DE VULLING



2.4 – INSTALLATIE VAN ALUMINIUM LAMELLEN (SERIE OPEN)

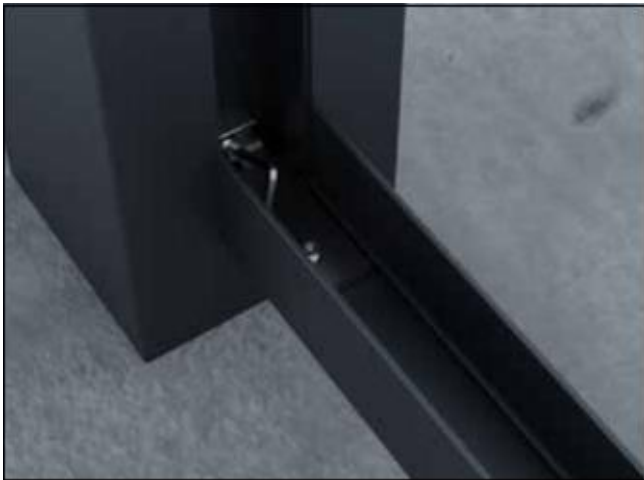
Het is mogelijk om half-open schuttingen in volle hoogte te maken of om massieve en opengewerkte delen op één paneel te combineren. Er zijn 2 lamelhoogtes verkrijgbaar; 45mm en 100mm. In combinatie met de afstandhouders (ook in 2 hoogtes verkrijgbaar; 15mm en 30mm) kunnen verschillende variaties gemaakt worden.

De hoogte van het uiteindelijke paneel is afhankelijk van de gekozen combinaties. De volgende tabel toont een aantal gangbare configuraties als voorbeeld.

OPEN 45m lamellen		OPEN 100mm lamellen		WPC fence boards & 7 lamellen OPEN 45mm		WPC fence boards & 4 lamellen OPEN 45	
afstand 15 mm		afstand 30 mm		afstand 15 mm		afstand 15 mm	
Hoeveelheid	Totale hoogte (ca) (cm)	Hoeveelheid	Totale hoogte (ca) (cm)	Aantal fence boards	Totale hoogte (ca) (cm)	Aantal fence boards	Totale hoogte (ca) (cm)
30	181	14	183	9	179	10	175
28	169	13	170	8	164	9	160
26	157	12	157	7	149	8	145
24	145	11	144	6	134	7	130
22	133	10	131	5	119	6	115
20	121	9	118	4	104	5	100
18	109	8	105	3	89	4	85
16	97	7	92			3	70
14	85	6	79				
12	73	5	66				

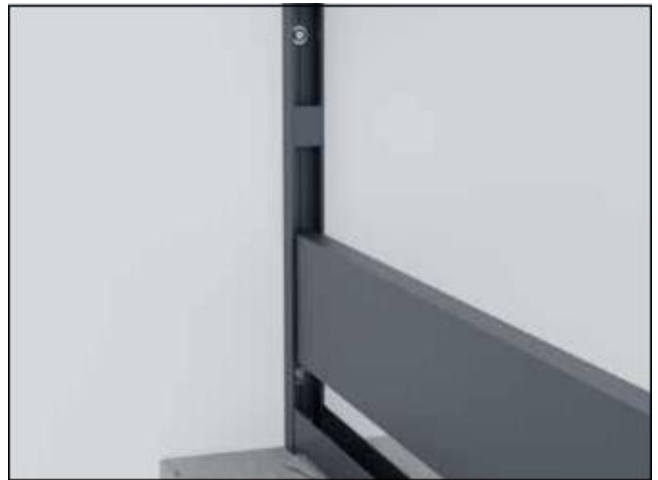
STAP 2.4.1 -

Installeer het startprofiel volgens STAP 1.



STAP 2.4.2 -

Plaats het eerste aluminium lamel in het startprofiel en schuif vervolgens een eerste afstandhouder in de palen.



STAP 2.4.3 -

Herhaal de handeling zo vaak als nodig is om de gewenste hoogte te verkrijgen.



STAP 2.4.4 -

Eindig met het eindprofiel (zie STAP 3). Bij een combinatie van een massief scherm in het onderste deel en open bovenzijde moet het eindprofiel na het laatste nestbare profiel worden geplaatst. Daarop worden de geperforeerde panelen geplaatst. Er is dan geen eindprofiel meer nodig. Deze configuratie is alleen mogelijk binnen de limiet van 45 cm opengewerkt.



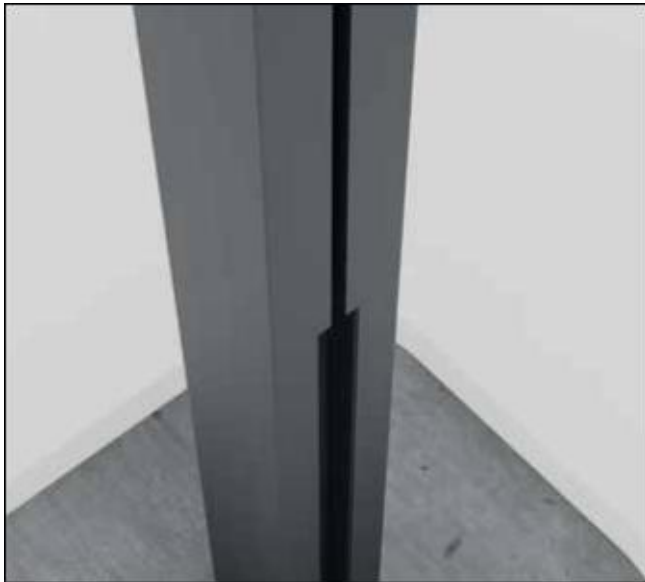
2 – MONTAGE VAN DE VULLING



2.5 - HPL PLATEN

STAP 2.5.1 -

De dikte van de HPL (High Pressure Laminate) platen vereist het gebruik van een verloopstuk. Het verloopstuk valt in de groeven van de palen..



STAP 2.5.2 -

De in STAP 1 beschreven startprofiel wordt hier vervangen door een specifiek profiel met een H-vormige dorsnede. Ze worden op dezelfde manier geïnstalleerd met speciale verbindingstukken.



STAP 2.5.3 -

De eerste plaat wordt in de verloopstuk geschoven en wordt in het H-profiel op het grondoppervlak geplaatst.



STAP 2.5.4 -

Ga op dezelfde manier te werk voor de volgende platen, afwisselend H-profiel en HPL-plaat om de gewenste hoogte te verkrijgen.



3 – INSTALLATIE VAN DE AFWERKINGSELEMENTEN

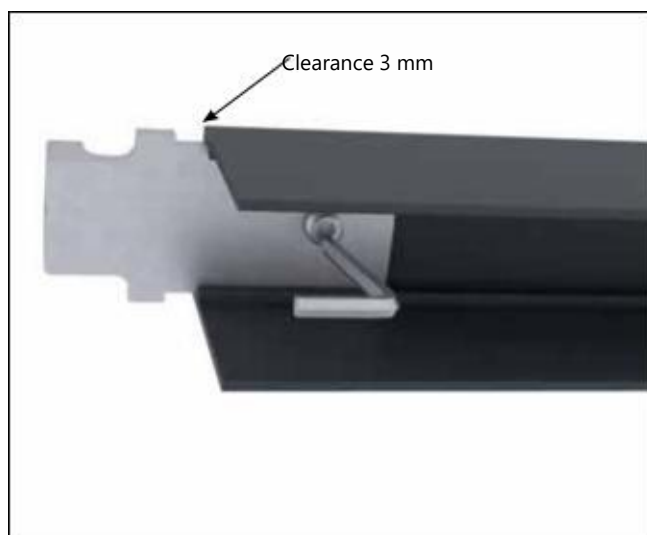
3.1 – PLAATSEN VAN HET AFWERKINGSPROFIEL

Plaats de afwerkingsprofielen op de eerste en laatste paal van het scherm. Knip de afwerkingsprofielen af volgens de hoogte van de palen.

3.2 – INSTALLATIE VAN EINDPROFIELEN (UITGEZONDERD HPL) EN PALENKAPPEN

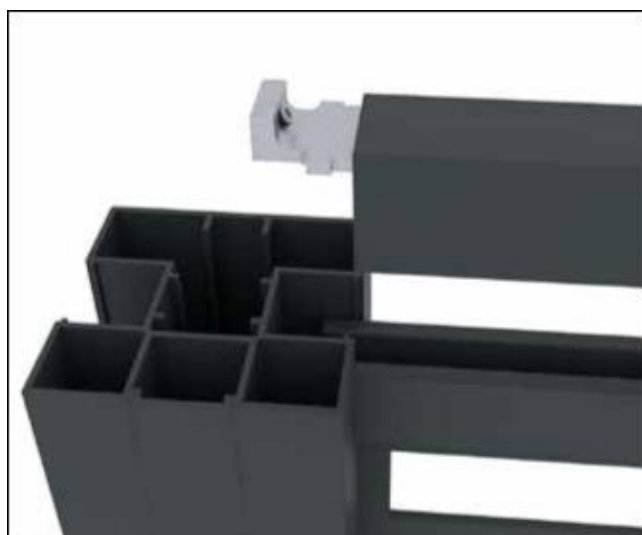
STAP 3.2.1 -

Monteer aan beide zijden van het eindprofiel een verbinder, zorg ervoor dat er een ruimte van 3mm overblijft voordat u de schroeven met de inbussleutel vastdraait.



STAP 3.2.2 -

Plaats het eindprofiel op de laatste fence board of het laatste frame (bijv. Deco Element) en steek de verbinders in de groeven van de paal. Laat de paal tenminste 10mm uitsteken (uitzettingsvoeg). Druk vervolgens de palenkap op zijn plaats.



4 – INSTALLATIE VAN EEN POORT



De installatie van een poort vereist de aanwezigheid van minstens 2 personen.

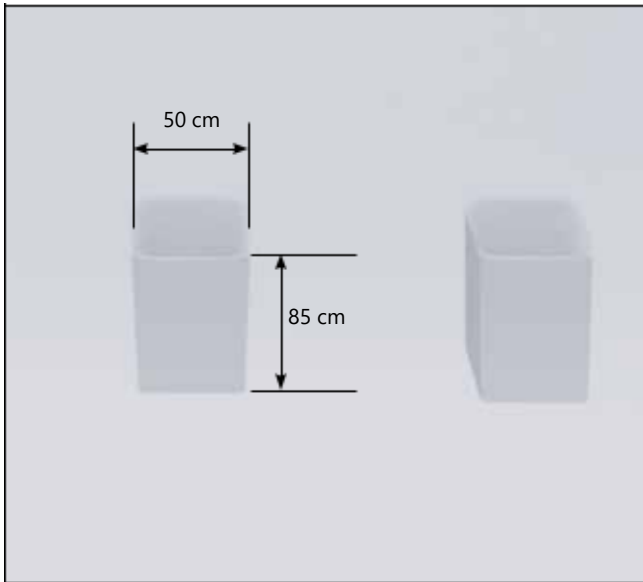
Er moet gebruik gemaakt worden van specifieke palen die langer en steviger zijn dan de reguliere palen. Ze moeten dieper en preciezer worden vastgezet.

Het poortontwerp maakt alle installatieconfiguraties mogelijk (trekken/duwen en rechts/links).

De configuratie moet worden bepaald en daarop worden aangepast. Het is belangrijk dat de installatie van de volledige schutting wordt gestart met de installatie van de poortpalen. Deze moeten op een afstand van 101 cm van elkaar staan.

STAP 4.1 -

Graaf gaten van 50x50 85cm diep op de positie van de palen.



STAP 4.2 -

Bereid de palen van de poort voor door 2 latten te bevestigen met klemmen die het mogelijk maken om de palen verticaal in de gaten te plaatsen. De lengte van de paal buiten het betonblok moeten minstens 191cm zijn..



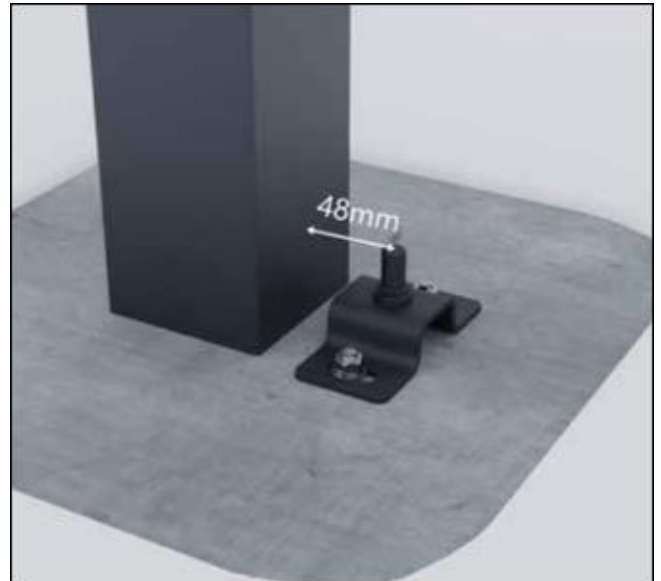
STAP 4.3 -

Plaats de palen loodrecht in de gaten, controleer met een waterpas. Om de afstand tussen de palen exact 101cm te houden is het mogelijk om een sjabloon te maken en deze vast te zetten met klemmen.



STAP 4.4 -

Dicht de paalgaten met beton en zorg ervoor dat het oppervlak perfect vlak is. Als het beton gedroogd is, plaatst u de beugel met draaipunten voor de basis van de paal waaraan de poort wordt bevestigd. Centreer de draaipunten over de breedte van de paal en plaats deze in het midden, 48 mm van de paal. Markeer de bevestigingspunten, boor de gaten en bevestig ten slotte de beugel met roestvrijstalen verankeringsbouten (niet bij de levering inbegrepen).



4 - INSTALLATIE VAN EEN POORT

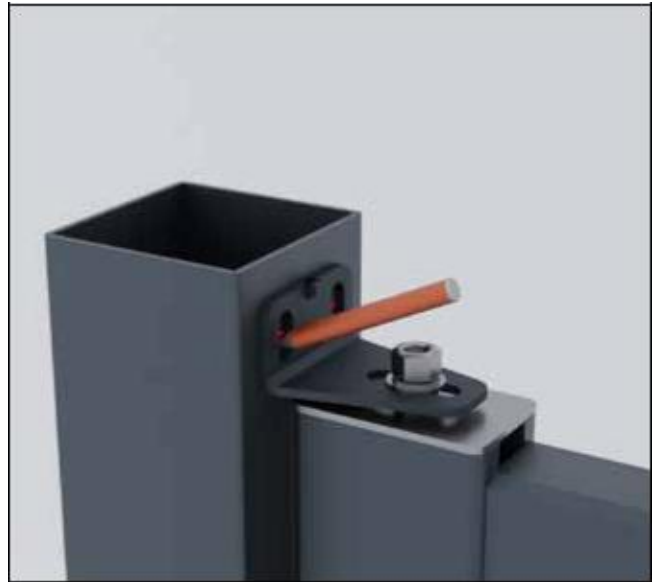
STAP 4.5 -

Hang de poort tussen de palen en plaats deze op de beugel. Let op de **opwaartse/neerwaartse** richting en plaats de draaipen aan de onderkant van de drager. Controleer of de poort recht hangt en borg de poort.



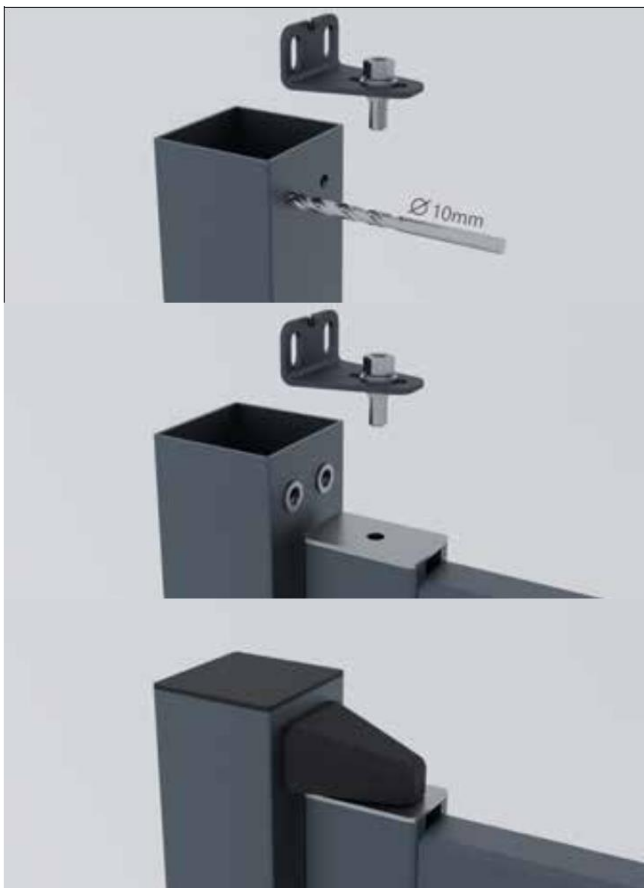
STAP 4.6 -

Plaats het bovenste scharnier in de bovenste drager en markeer de positie ervan op de paal.



STAP 4.7 -

Verplaats de poort om de paal te kunnen boren. Gebruik een metaalboor met een diameter van 10mm. Herplaats de poort en de bovenste scharnier door M8-ringen tussen het scharnier en de paal te plaatsen. Bevestig het scharnier definitief met M8x20mm bouten en ringen. Controleer de opening van de poort en plaats de draaipennen opnieuw indien nodig. Plaats de kapjes op de scharnieren en palen.



STAP 4.8 -

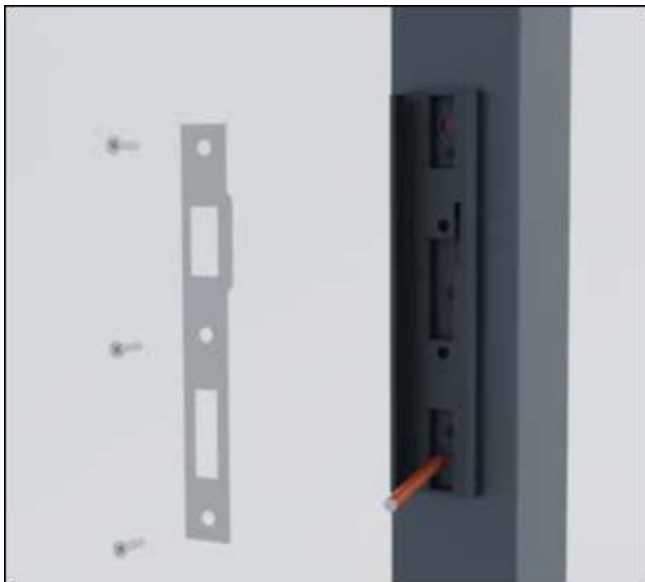
Plaats het insteekslot aan de vergrendelingszijde van de paal, rekening houdend met de gewenste openingsrichting (trekken of duwen). Schroef de roestvrijstalen plaat los en draai deze, indien nodig, om de gaten uit te lijnen met het slot en de schroef.



4 - INSTALLATIE VAN EEN POORT

STAP 4.9 -

Schroef de plaat los en markeer de positie van de bevestigingsgaten op de paal.



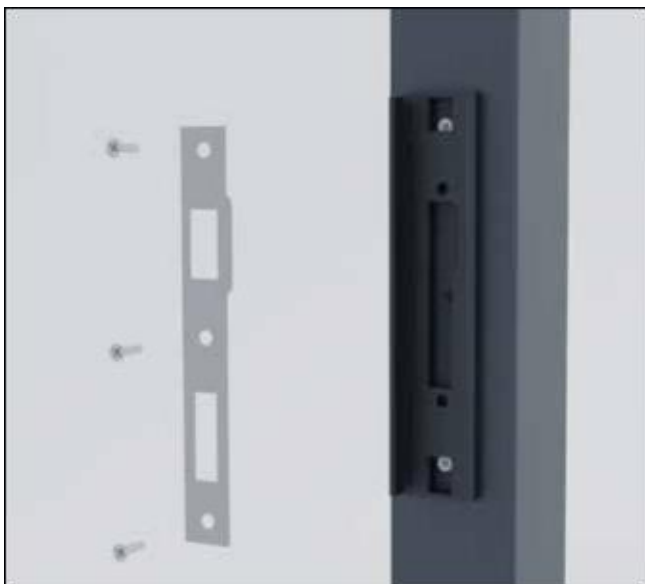
STAP 5.0 -

Boor de paal op de markering met een metaalboor met een diameter van 4mm en bevestig de stopplaat met zelfborende schroeven van 5,5mmx20mm.



STAP 5.1 -

Plaats de afdekplaten opnieuw en bevestig de roestvrijstalen plaat.



STAP 5.2 -

De slotbout kan worden omgekeerd. Schroef hiervoor het slot los en trek het uit het deurkozijn.



4 - INSTALLATIE VAN EEN POORT

STAP 5.3 -

Duw de bout in het vergrendelblokje en laat de achterkant los door de afneembare stop op te heffen. Wanneer de bout volledig in het slotblok is geplaatst, draait u deze 180° om zijn as. Laat hem los zodat hij op zijn plaats past en de aanslag naar beneden komt. Zet het slot weer vast aan het deurkozijn.



STAP 5.4 -

Plaats de cilinder aan weerszijden van het kozijn en zet hem vast met een schroef door de dikte van de deur. Plaats ook de stang van de handgreep.



STAP 5.5 -

Plaats de handgrepen aan weerszijden van de deur op de stang. Zorg ervoor dat de schroeven voor de bevestiging van de handgrepen aan de binnenzijde van het terrein worden aangebracht.



6 - AANBEVELINGEN

- ✓ Wij raden aan om in gebieden die sterk aan wind zijn blootgesteld, geperforeerde aluminium panelen te gebruiken om de windweerstand van de schutting te verminderen.
- ✓ Om een profiel in te korten, moet u de lengte van de start-/eindprofiel als referentie nemen met 2 cm overmaat (1cm aan elke kant)

7 - ONDERHOUDSVOORSCHRIFTEN

BOSTON COMPOSITIE FENCE BOARDS

FIBERDECK® fence boards van FIBERDECK® composiethout hebben geen speciale bescherming nodig.

Wij raden aan om twee keer per jaar de fence boards met water te wassen met een borstel en in de lengterichting van de boards te wrijven.

- Voor hardnekkige krassen of vlekken kunt u een messing borstel gebruiken.
- Afhankelijk van de blootstelling, variërende vochtigheid en temperatuurverschillen, kunnen de composiet planken een lichte werking ondergaan. We kunnen een tolerantie toestaan van 5mm per strekkende meter. De aanwezige metalen stabiliseringslijsten voor 1 op de 4 fence boards beperken dit effect.

ALUMINIUM ONDERDELEN (PALEN, LAMELLEN, START- EN EINDPROFIEL ENZ.)

Deze elementen zijn gemaakt van gepoedercoat aluminium met epoxyverf, zodat ze niet roesten. Ze kunnen worden onderhouden met standaard reinigingsmiddelen. Na het wassen goed afspoelen met schoon water zonder toevoegingen. Gebruik nooit alkalische of zure producten, schuursponzen of schurende materialen in het algemeen.

Er is een mogelijkheid om fijne krasjes te herstellen met een lakstift RAL7016 (Ref: 1070)

Fiberdeck[®]