

Fiberdeck[®]

Never stop innovating

LUXO



KIT HABILLAGE
FAÇADE

**FICHE
TECHNIQUE**

LUXO

CARACTÉRISTIQUES

Matériau : ALUW® - Aluminium 6063 T5 revêtu d'un polymère co-extrudé

Longueur standard : 2.90m

Finition : Brosée matte - Résistante aux UV et non poreuse

Coloris : TEAK (autres couleurs sur demande) - Nuances multi chromatiques

Fixation des profilés : fixation mécanique par vissage ou rivetage au niveau des excroissances aluminium

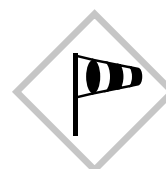
Tolérances : +/- 0.5mm

Coefficient d'expansion thermique : 25 µm/m/°C

Module d'Young : 69.8 GPa

Réaction au feu (EN13501) : sur demande

Équipement fourni : Embout de finition + Manchon d'aboutage + vis inox A2 4.2x16mm



KIT HABILLAGE FAÇADE LUXO

		40x60mm	50x150mm	50x200mm
Moment quadratique Ix	(cm ⁴)	8,31	37,73	48,95
Moment quadratique Iy	(cm ⁴)	15,96	212,11	449,02
Module d'inertie Z+x	(cm ³)	4,16	15,09	19,58
Module d'inertie Z-x	(cm ³)	4,16	15,09	19,58
Module d'inertie Z+y	(cm ³)	2,66	28,28	44,90
Module d'inertie Z-y	(cm ³)	2,66	28,28	44,90

PORTÉES MAXIMALES / Sollicitations aux efforts du vent *

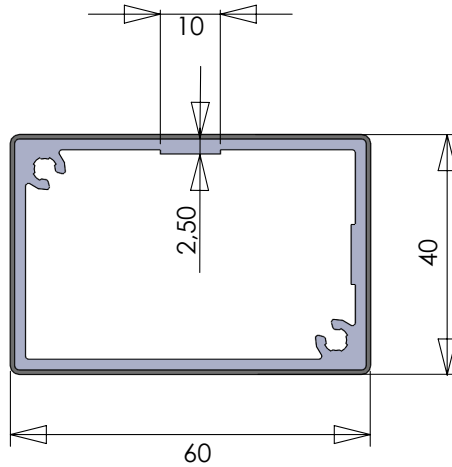
	40x60mm	50x150mm	50x200mm
Orientation Horizontale	3.30m	5.50m	6m
Orientation Verticale	2.80m	5.50m	6m

Valable pour la France Métropolitaine
* Conditions d'essai et de fixation - nous consulter

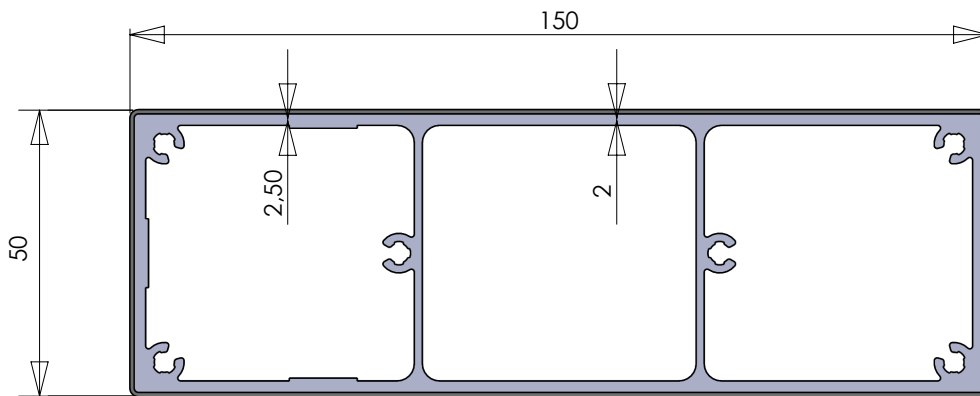
	40x60mm	50x150mm	50x200mm
Référence	FD2062	FD2063	FD2064
Poids	1.23 kg/ml	3.19 kg/ml	3.91 kg/ml

LUXO

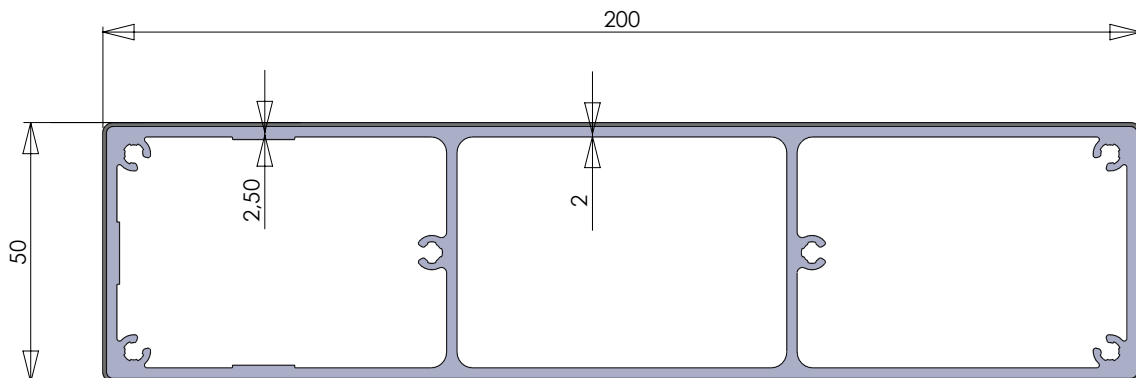
DESIGN PROFILES



40 X 60 mm



50 X 150 mm



50 X 200 mm



Fiberdeck[®]
Never stop innovating

fiberdeck.com