

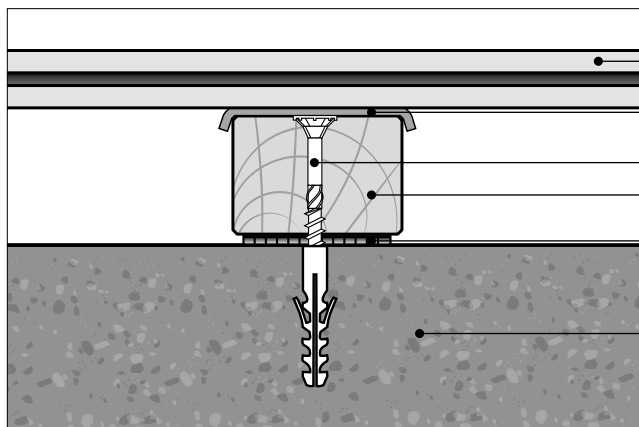
**Ne pas entraver la circulation de l'air sous la lame.  
Toute condensation est à éviter et une ventilation insuffisante annule la garantie.**

### POSE SUR DALLE

Les lambourdes doivent être fixées sur le sol dur avec des chevilles à frapper. La taille des chevilles varie selon la hauteur de la lambourde. En règle générale, la longueur de la cheville doit être 2,5 x la hauteur de la lambourde à fixer.

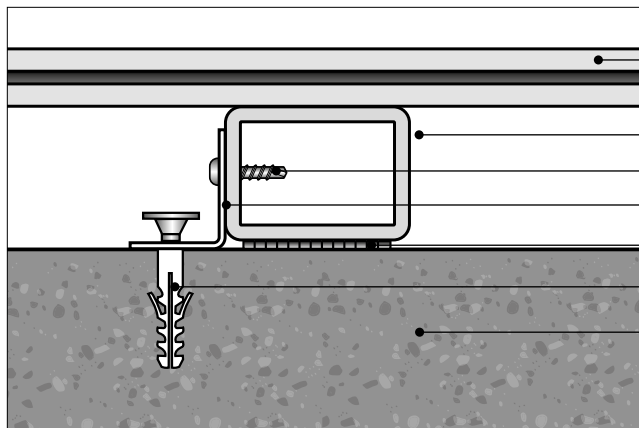
Les chevilles doivent être espacées tous les 80 cm au maximum.

#### Situation 1 : Lambourde bois sur dalle béton



- Lambe de terrasse
- Bande étanche type Bitudeck®
- Vis ou cheville à frapper
- Lambourde
- Cale
- Dalle béton

#### Situation 2 : Lambourde aluminium sur dalle béton



- Lambe de terrasse
- Lambourde alu
- Vis alu
- Equerre
- Cale
- Vis ou cheville à frapper
- Dalle béton

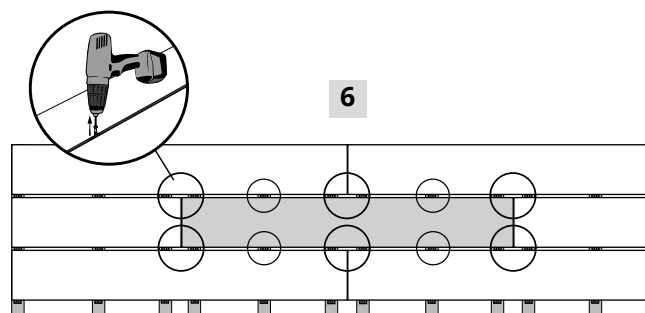
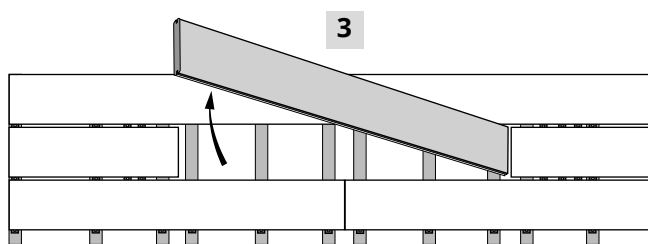
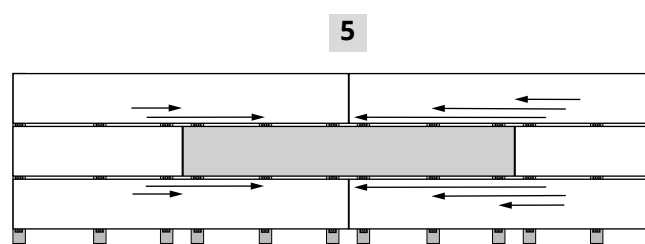
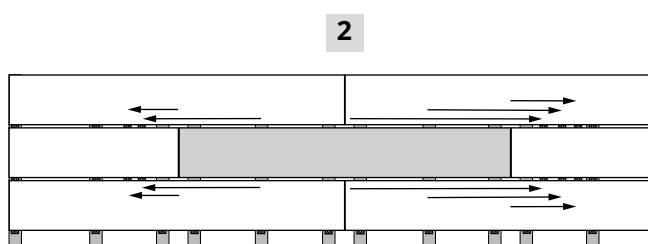
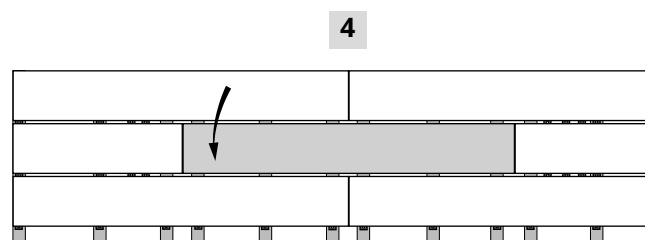
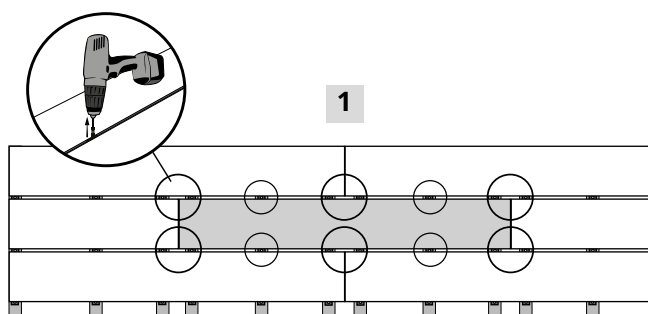




## 5 - DEMONTAGE D'UNE LAME

Le clip Cobra® permet de remplacer une lame sans être amené à démonter toute la terrasse déjà installée.

- 1- Dévisser les clips Cobra® qui fixent la lame à remplacer ainsi que les clips de jonction des lames mitoyennes (figure 1).
- 2 - Les faire coulisser dans les rainures des lames (figure 2).
- 3 - Retirer la lame et positionner la nouvelle lame (figure 3 et 4).
- 4 - Remettre les clips sur les lambourdes en les coulisant dans les rainures à l'aide d'un tournevis (figure 5).
- 5 - Revisser les clips à l'aide de l'embout spécial fourni dans le sachet de clips (figure 6).



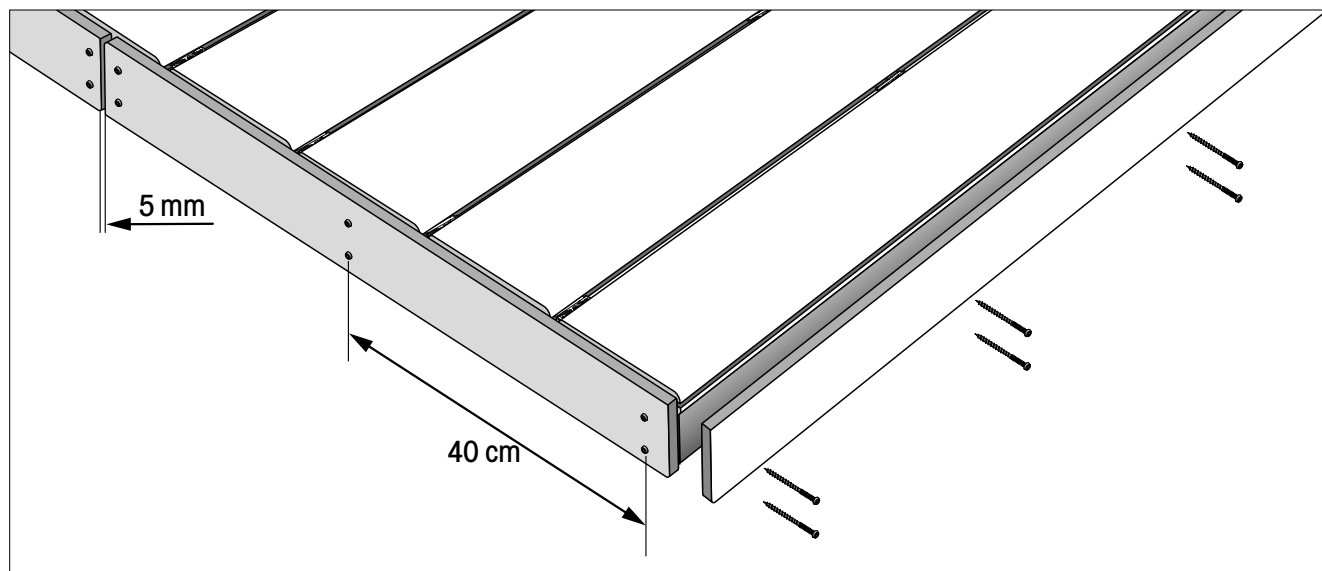
## 6 - ELEMENTS DE FINITION

### LAME et PLINTHE DE FINITION

Le bandeau de finition de la terrasse doit être réalisé avec des lames pleines sans rainure sur les champs.

Ces lames se fixent avec les vis composite Cobra® WPC 5 x 63 mm ou 5 x 50 mm assorties à la couleur des lames pour une fixation invisible. Attention, ces vis teintées ne sont pas compatibles avec l'eau de mer et les traitements de l'eau aux sels. Leur préférer des vis en inox A4 si la terrasse y est exposée.

Les plinthes se dilatent comme les lames. Respecter un jeu de dilatation de 5 mm en aboutage conformément à la figure ci-dessous. Attention : Laisser une entrée d'air suffisante pour bien ventiler la structure.



### CORNIERE ALUMINIUM

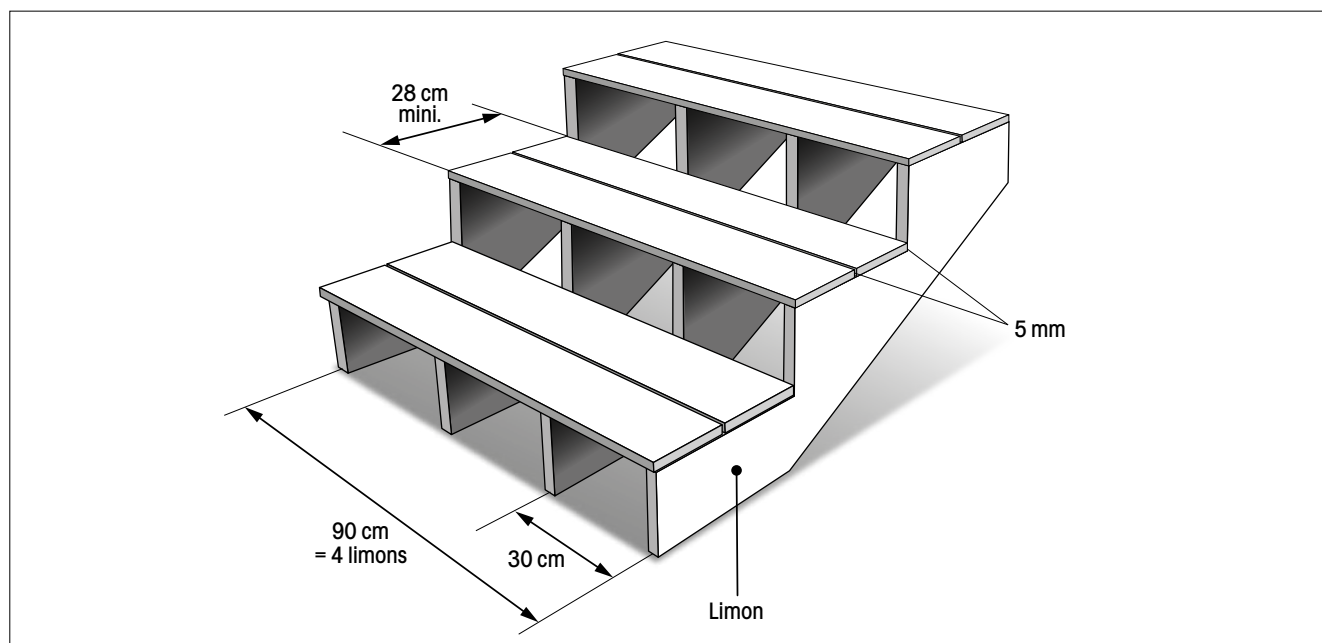
Une alternative à l'utilisation de plinthes de finition : la cornière aluminium Fiberdeck® de section 35 x 60 mm en aluminium brossé. Elle permet de raccorder soigneusement la terrasse et le bandeau de finition. La cornière doit être pré-percée et fixée avec des vis inox.

### TRAPPES DE VISITE

Pour les terrasses sur étanchéité, prévoir des trappes afin de pouvoir accéder et nettoyer l'étanchéité. Cette trappe de visite, doit être réalisée avec une armature structurelle en bois massif ou en aluminium. Prévoir un jeu de dilatation de 5 mm autour du caillebotis.

### ESCALIERS ET MARCHES

Les lames composite Fiberdeck® peuvent être utilisées pour réaliser des marches d'escalier. Dans le cas d'un escalier sur limons, il faut réduire l'écart entre les 2 limons à 30cm pour obtenir la résistance et la rigidité nécessaires.





## 7 - RECOMMANDATIONS

- ✓ Ne pas utiliser les lames FIBERDECK® pour réaliser des points d'ancrage destinés à la fixation de bâches de piscine, de lampadaire, de poteaux de clôture.
- ✓ Certaines configurations de pose nécessitent le vissage des lames sur le support. Il est essentiel dans ce cas de positionner les vis à 25 mm au moins du bord des lames. Un préperçage est requis (diamètre 3 mm) avec fraisage pour que la tête de vis ne déforme pas la matière.
- ✓ Tout encastrement de spot ou de poteau nécessite un jeu de dilatation.
- ✓ Les poteaux d'abris de piscine, poteaux de garde-corps ne doivent pas reposer sur des lames non structurales.
- ✓ Les roues des abris de piscine doivent reposer sur des rails et non directement sur les lames.
- ✓ Il est déconseillé d'utiliser les lames de finition pour les tours de piscine au niveau des lignes d'eau. Prévoir l'installation d'une margelle en pierre.

## 8 - CONSEILS D'ENTRETIEN

### POUSSIÈRES ET SALETÉ

Les saletés et débris accumulés en surface peuvent être éliminés au jet d'eau. Utiliser de l'eau chaude savonneuse et une brosse douce non métallique pour enlever la moisissure.

### NEIGE ET GLACE

Ne jamais utiliser une pelle métallique pour enlever la glace ou la neige d'une terrasse. Elle pourrait rayer la surface. Utiliser du chlorure de calcium pour faire fondre la neige. L'accumulation de chlorure de calcium peut produire un résidu blanc qui s'élimine avec de l'eau chaude savonneuse et une brosse douce non métallique.

### TACHE DE GRAISSE

Les taches d'huile / graisse / nourriture se nettoient avec de l'eau chaude savonneuse et une brosse douce non métallique. Opter pour l'utilisation d'un détergent ménager si l'eau chaude savonneuse et la brosse ne suffisent pas.

### MOISSURES

Des moisissures peuvent apparaître selon les températures de la région et l'exposition de la terrasse. La meilleure méthode pour nettoyer est aussi l'utilisation d'eau chaude savonneuse et une brosse douce et non métallique. L'utilisation d'un jet à haute pression est possible mais uniquement à des pressions inférieures à 1750 psi (120 bars) et à une distance minimum de 30 cm.

### CHALEUR ET FEU

Les sources de chaleur inhabituelles telles qu'un brasero, une grille de barbecue brûlante, des cendres incandescentes peuvent endommager la surface d'une terrasse composite. Eloigner les sources de chaleur.

### DEPOT CALCAIRE

Les dépôts minéraux issus de travaux de maçonnerie mélangés avec de l'eau peuvent laisser un voile blanchâtre en surface (voile ou laitance de ciment). Le ruissellement des eaux de pluie de toiture ou des éclaboussures de piscine entourant la terrasse peuvent entraîner l'apparition de ces mêmes traces blanches (dépôt calcaire, sels de traitement de piscine). Il est recommandé d'utiliser du vinaigre blanc dilué à 50%. Appliquer et laisser reposer 10 minutes puis nettoyer à l'eau chaude savonneuse et une brosse douce et non métallique.

**Fiberdeck<sup>®</sup>**

2 rue de la Carnoy - 59130 Lambersart

Tél. : +33 (0)3 20 07 09 69 - Fax : +33 (0)3 59 35 00 96

[www.fiberdeck.fr](http://www.fiberdeck.fr)  
[contact@fiberdeck.fr](mailto:contact@fiberdeck.fr)