



Instructions de Montage

# Clôture Composite BOSTON

Guide de pose à lire attentivement avant le début du chantier. Le non-respect de ces consignes de pose annule la garantie.

Les lames de clôture composite ne sont pas destinées à une utilisation en structure.

La clôture résiste à des vents allant jusqu'à 120 km/h pour une hauteur jusqu'à 1840 mm avec un scellement béton et 1240 mm avec pose sur platine.

#### STOCKAGE :

Les lames de clôture composite Boston doivent être stockées sur une surface plane de manière à ne subir aucune déformation. Les lames doivent être stockées sur chantier à plat, 48 h avant leur montage.

#### OUTILLAGE :

- Tarière
- Mètre à ruban
- Visseuse
- Scie radiale pendulaire sur table
- Bobine de corde
- Niveau
- Clef Allen M6
- Perforateur
- Louchet
- Pelle
- Brouette
- Sceau
- Bombe de traçage
- Serre-joints

**Les lames doivent être stockées sur chantier à plat, 48 h avant leur montage.**

#### **AVANT DE DEBUTER**

##### **1. Gestion des angles :**

Pour les configurations contenant un ou plusieurs angles droits, il faut adapter les poteaux. Chacun est livré en position de type H. Pour transformer un poteau standard de type H en poteau d'angle de type L, il suffit de déplacer la baguette de finition d'un côté sur l'autre.

##### **2. Résistance au vent :**

Dans les zones très exposées au vent, afin de réduire la prise au vent de la clôture, il est recommandé de placer des décors aluminium ajourés. Pour pouvoir résister à des vents de 120 km/h, la hauteur maximale à respecter sur platine est de 1,2 m.

##### **3. Jeu de dilatation, Recoupe :**

Pour couper, ou raccourcir un module de la clôture, il faut bien veiller à prendre comme repère la longueur de la lisse basse/ haute et ajuster les lames/décors avec 2 cm de surcote (1 cm de chaque côté de la lisse).

##### **4. Portillon :**

Si la clôture en est équipée, il faut commencer par la pose du portillon. Se référer pour cela à l'étape 4.

##### **5. Rayures :**

La structure de la clôture est en aluminium thermolaquée. Bien que très résistante, cette matière peut rayer de manière définitive si elle est manipulée sans précaution.

## ELEMENTS DE LA CLOTURE BOSTON



- |  |  |
|--|--|
| <ul style="list-style-type: none"> <li>1. Chapeau à emboiter</li> <li>2. Poteau 1840 mm à sceller ou fixer sur platine</li> <li>3. Poteau 2340 mm à sceller dans béton</li> <li>4. Platine à fixer 120 x 120 mm + 4 capuchons</li> <li>5. Profil de finition</li> <li>6. Lisse Haute et Basse + 4 connecteurs</li> </ul> | <ul style="list-style-type: none"> <li>7. Décor Horizontal</li> <li>8. Décor Vertical</li> <li>9. Lame Composite</li> <li>10. Lame aluminium</li> <li>11. Renfort métal</li> </ul> |
|--|--|

### CORRESPONDANCE HAUTEUR CLOTURE/POTEAUX

Nombre de lames Composite ou alu	Hauteur Clôture en mm	Hauteur poteau en mm	
		Scellement	sur platine
13	1975	2700	-
12	1825	2340	1840
11	1675	2190	1690
10	1525	2040	1540
9	1375	1790	1390
8	1225	1540	1240
7	1075	1390	1090
6	925	1240	940



En fonction du modèle, un décor horizontal remplace 2 ou 3 lames standard.

✓ H : 45 cm = 3 lames

✓ H : 30 cm = 2 lames

Les lames à faux claire-voie ont une hauteur utile légèrement différentes des lames standard.

Attention à la différence de hauteur que cela génère sur les panneaux.

Les poteaux peuvent être recoupés avec une lame circulaire spécial métal à fines dents.

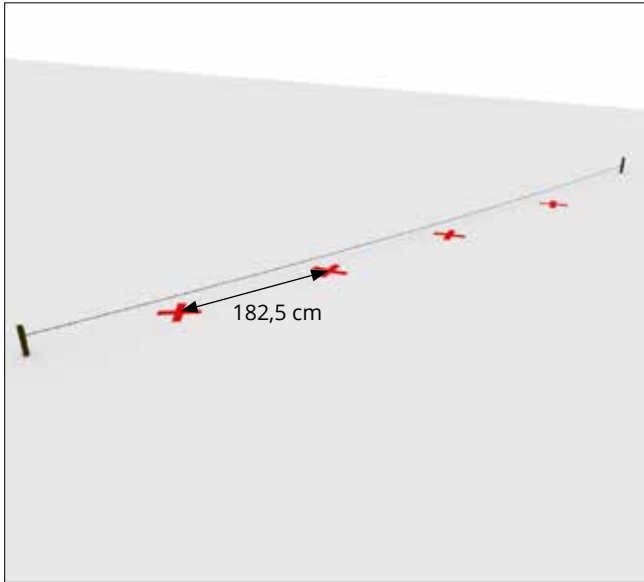
# 1 - MONTAGE DES POTEAUX



## 1.1 - CAS D'UN SOL MEUBLE

### ETAPE 1.1.1 -

Tracer au sol avec un cordeau le positionnement de la clôture et matérialiser l'emplacement des poteaux avec la bombe aérosol tous les 182,5 cm. Creuser des trous de 60 cm de profondeur minimum et de 40 cm de côté dans lesquels seront positionnés les poteaux.



### ETAPE 1.1.2 -

Préparer les poteaux de la clôture en y fixant à l'aide de serre-joints 2 tasseaux qui permettront de les positionner verticalement dans les trous. La longueur de poteau à l'intérieur du trou dépend de la hauteur de la clôture. 50 cm pour une clôture de 1,80 m de haut, 70 cm pour une clôture de 2 m de haut. Il est préconisé de protéger la partie enfouie par une enveloppe plastique.



### ETAPE 1.1.3 -

Placer le premier poteau au centre du trou, en appui sur les tasseaux. Régler le niveau et figer la position à l'aide de planches arrimées au sol et maintenues en partie haute du poteau par un serre-joint. Les autres poteaux seront placés en suivant la même technique.



### ETAPE 1.1.4 -

Remplir le premier trou de béton sec (1 volume de ciment, 2,5 sable, 3,5 gravier, 0,5 d'eau) préalablement préparé. Maintenir un espace de 3 cm environ sous le niveau du sol, espace à combler en fin de chantier lors de l'égalisation du sol.



#### ETAPE 1.1.5 -

Présenter la lisse basse équipée d'un connecteur à la base du poteau, au niveau du sol. A l'autre extrémité, insérer un connecteur dans la lisse en le maintenant dans la rainure du second poteau qui vient se placer en butée. Les connecteurs ne sont pour l'instant pas vissés aux poteaux, ils sont vissés à la lisse à l'aide d'une clé Allen M6.



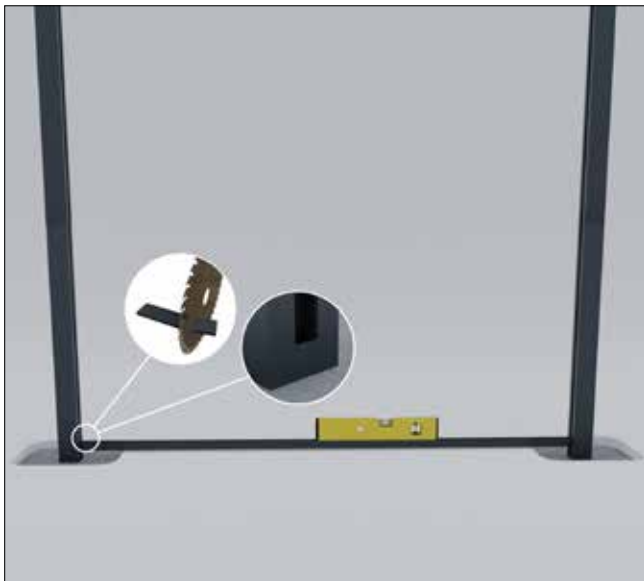
#### ETAPE 1.1.6 -

Le second poteau doit être positionné de niveau comme exposé à l'étape 3 et aligné sur le cordeau. Il est important de vérifier le bon alignement des poteaux ainsi que leur hauteur égale avant de remplir le second trou de béton. Procéder de même pour l'ensemble des poteaux.



#### ETAPE 1.1.7 -

Quand le béton est parfaitement sec, vérifier le niveau de la lisse basse. Présenter le morceau de glissière de 15 cm fourni avec les lisses à la base du premier poteau, contre la lisse, puis marquer son niveau inférieur. Couper la glissière. Faire de même au niveau du second poteau et insérer les 2 pièces obtenues dans le poteau.



#### ETAPE 1.1.8 -

Replacer la lisse basse, la positionner en butée sur les glissières et visser les connecteurs aux poteaux.



Il est possible de placer un soubassement béton avant de former les panneaux de clôture. Il est essentiel de respecter l'emplacement entre poteaux de 1750 mm. Se référer à l'étape 1.5 pour utiliser la lisse basse comme gabarit.

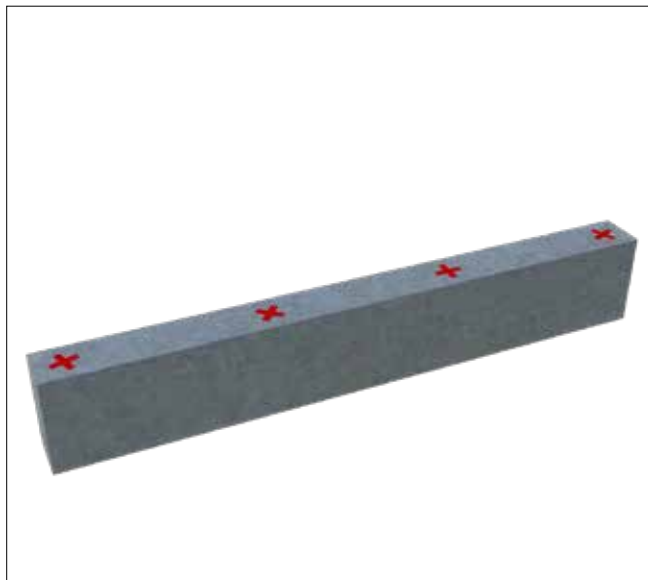
# 1 - MONTAGE DES POTEAUX



## 1.2 - CAS D'UN MONTAGE SUR DALLE / MURET (PLATINE)

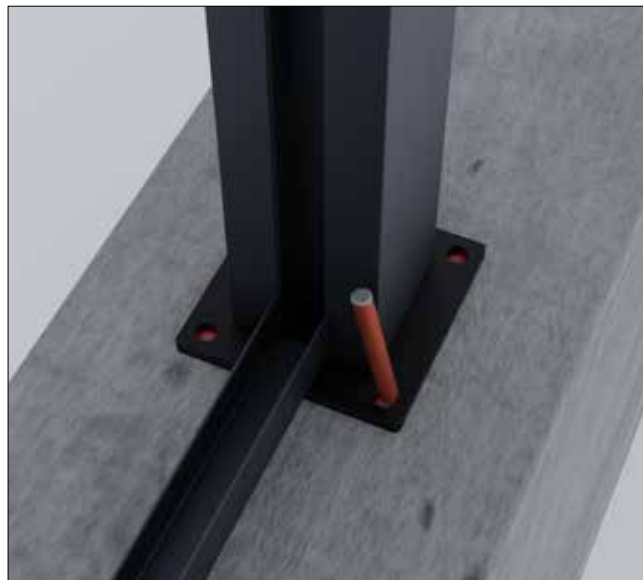
### ETAPE 1.2.1 -

Tracer à l'aide d'un cordeau le positionnement de la clôture sur le support et matérialiser l'emplacement des poteaux avec la bombe aérosol (non permanent) tous les 182 cm.



### ETAPE 1.2.2 -

Positionner la première platine sur le support et marquer les 4 points de fixation. Attention à bien respecter l'orientation de la platine.



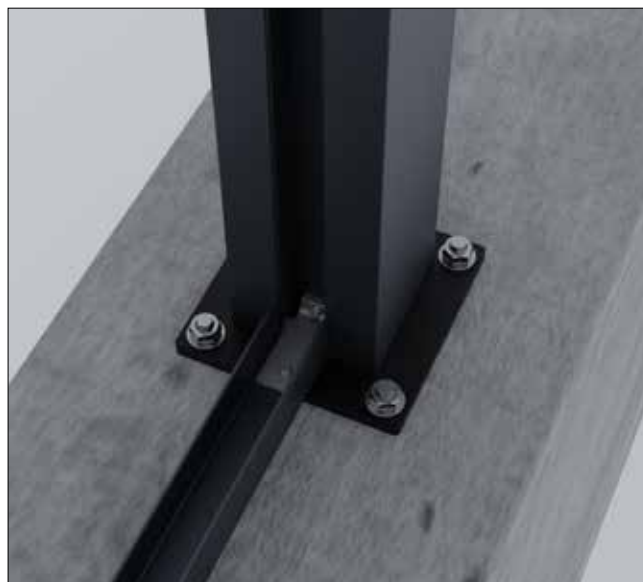
### ETAPE 1.2.3 -

Percer le support d'un diamètre compatible avec le type de fixation retenu (goujons d'ancrage, tige filetée, etc.). Dans le cas d'une tige filetée, utiliser un diamètre 10 mm. Pour un goujon d'ancrage, le diamètre de la bague d'expansion ne doit pas excéder 12 mm.



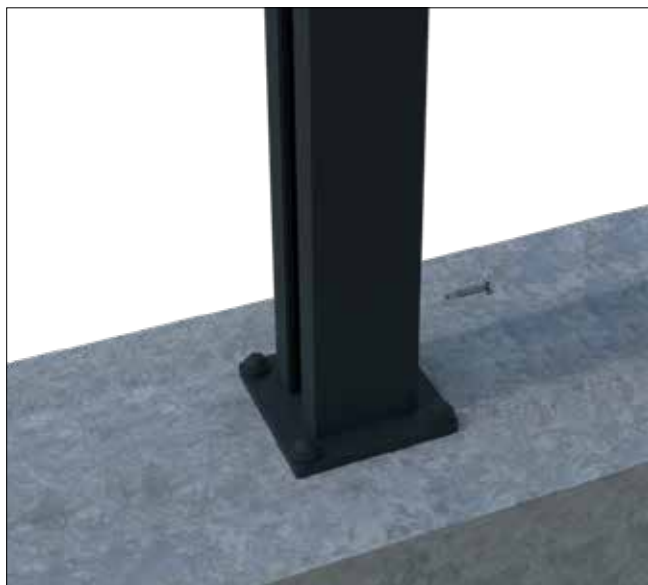
### ETAPE 1.2.4 -

Repositionner la platine en faisant attention à son orientation, la fixer définitivement et placer les capuchons ou le capot de finition.



#### ETAPE 1.2.5 -

Mettre en place le premier poteau sur la platine et le fixer à l'aide d'une vis en fond de rainure. Attention : Vérification du niveau vertical et pré-perçage indispensable en diamètre 3,5 mm.



#### ETAPE 1.2.6 -

Glisser le deuxième poteau sur une platine libre et solidariser les deux éléments à l'aide d'une vis en fond de rainure. Présenter la lisse basse équipée d'un connecteur à la base du poteau, au niveau du sol. A l'autre extrémité, insérer un connecteur dans la lisse en le maintenant dans la rainure du second poteau qui vient se placer en butée.



#### ETAPE 1.2.7 -

Comme précédemment, marquer les points de fixation de la deuxième platine, percer le support et la fixer définitivement.

#### ETAPE 1.2.8 -

Replacer la lisse basse, la positionner en vérifiant son horizontalité à l'aide d'un niveau à bulle et visser les connecteurs aux poteaux.

# 1 - MONTAGE DES POTEAUX

## 1.3 - CAS D'UN DEPART MUR

### ETAPE 1.3.1 -

En fonction de la nature du mur support, le type de fixation varie. Mettre à longueur le profil de départ mur en fonction du projet et percer en fond de profil tous les 30 cm environ. Le diamètre de perçage dépend du type de fixation.



### ETAPE 1.3.2 -

Placer le profil de départ mur en position, contrôler les niveaux et marquer le mur aux points de perçage.



### ETAPE 1.3.3 -

Percer le mur, loger les chevilles et fixer le profil départ mur en intercalant des cales si besoin pour obtenir une verticalité parfaite.



### ETAPE 1.3.4 -

Selon que le projet est sur sol meuble ou sur platine, placer une cale à la base du profil mur pour permettre un placement parfaitement horizontal de la lisse basse.





## 2 - MONTAGE DU REMPLISSAGE

Le principe constructif de la clôture permet une grande variété de motifs et de combinaisons. En fonction des composants choisis, (lames, décors....), la hauteur des panneaux peut varier. Il faut en tenir compte pour les successions de panneaux différents sur un linéaire.

Ci-dessous quelques exemples de hauteurs théoriques pour des réalisations courantes.

Lames à emboîter standard		Lames à faux Claire-voie	
PREMIUM, NATURE, COMBO		MODERN	
Quantité	Hauteur totale (mm)	Quantité	Hauteur totale (mm)
12	1825	12	1801
11	1675	11	1653
10	1525	10	1505
9	1375	9	1357
8	1225	8	1209
7	1075	7	1061
6	925	6	913
5	775	5	765
4	625	4	617



La hauteur des lames peut varier de quelques mm ce qui peut amener des différences de hauteur visibles d'un panneau à l'autre.

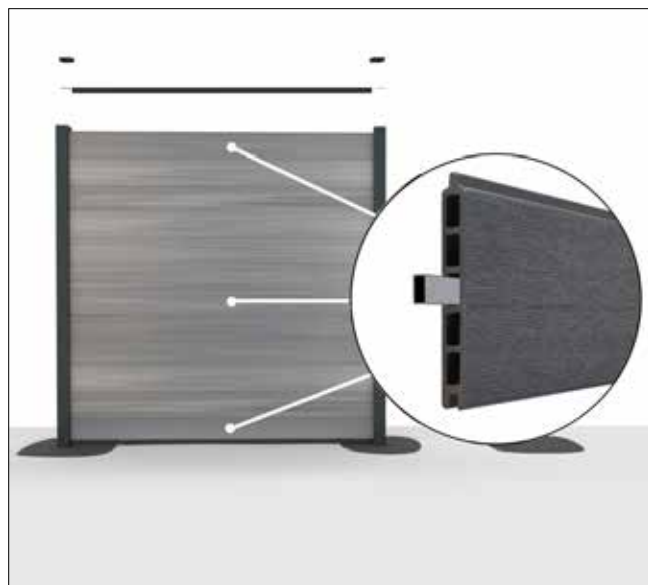
La hauteur de la clôture s'ajuste en laissant un jeu sous la lisse haute pour un écart inférieur à 1cm. Pour un écart plus important il faut redistribuer les lames sur les différents panneaux ou ajuster la cale sous la lisse basse.

### 2.1 - CAS DE PANNEAUX PLEINS EN LAMES EMBOITABLES

Emboîter la première lame dans la lisse basse et répéter l'opération avec les autres lames jusqu'à la hauteur souhaitée. Dans le cas de lames en bois composite, attention à bien vérifier la présence toutes les 4 lames d'un renfort en acier galvanisé.

Il est possible de combiner lames en bois composite et lames en aluminium de même profil.

**Attention : Les lames MODERN ne sont pas compatibles avec les lames emboîtables en aluminium.**



## 2 - MONTAGE DU REMPLISSAGE



SCAN ME

### 2.2 - CAS DE L'INSERTION D'UN DECOR HORIZONTAL EN ALUMINIUM OU EN VERRE

Pour que leur intégration soit parfaite sur le plan esthétique, la hauteur des décors/inserts de verre correspond exactement à un multiple de lames standard.

- ✓ Un élément de hauteur 45 cm remplace 3 lames
- ✓ Un élément de hauteur 30 cm remplace 2 lames

Les décors sont livrés dans un carton comprenant également :

- ✓ 2 profilés d'épaisseur 21 mm et de longueur 1780 mm (profilés horizontaux).
- ✓ 2 baguettes de finition pour poteau dont la longueur varie en fonction du motif

Leur installation est particulièrement simple. Le premier profil horizontal s'emboîte sur la dernière lame et les baguettes de finition coulissent sur les poteaux. Le décor se positionne par le haut puis vient se placer le second profil horizontal (à l'envers par rapport au premier).



Les décors en aluminium peuvent soit s'insérer entre les lames (cf. ci-dessus), soit terminer le panneau. Dans ce cas, la finition se fait par la lisse haute (cf. 3 – Pose des éléments de finition).



Les décors en verre dépoli doivent impérativement être placés entre 2 lames de clôture. Pour rajouter des lames au-dessus, il suffit de les retourner et de les emboîter à l'envers jusqu'à la lisse haute.

## 2 - MONTAGE DU REMPLISSAGE

### 2.3 - CAS DE L'INSERTION D'UN DECOR VERTICAL

Les décors verticaux sont livrés chacun dans un carton comprenant :

- ✓ 2 profilés de section 21 x 45 mm et de longueur variable selon le motif.
- ✓ 2 baguettes de finition rainurées pour poteaux
- ✓ 2 lisses haute et basse.
- ✓ 4 connecteurs en fonte d'aluminium.

Le décor vertical est livré avec l'ensemble des composants pour assurer sa fixation entre 2 poteaux.

#### ETAPE 2.3.1 -

Mettre en place la lisse basse en respectant les préconisations de l'étape 1. Equiper le premier poteau d'une baguette de finition rainurée.



#### ETAPE 2.3.2 -

Disposer dans la lisse basse l'un des profilés 21x45mm, rainure mince vers le haut. Présenter le décor.



#### ETAPE 2.3.3 -

Placer le décor en fond de rainure du premier poteau et du cadre bas. Faire coulisser ensuite la baguette de finition restante sur le second poteau en s'assurant de bloquer le décor.



#### ETAPE 2.3.4 -

Terminer par le profilé du cadre haut puis la lisse haute (Cf. Etape 3).



## 2 - MONTAGE DU REMPLISSAGE



### 2.4 - CAS DE L'INSTALLATION DE LAMES AJOUREES

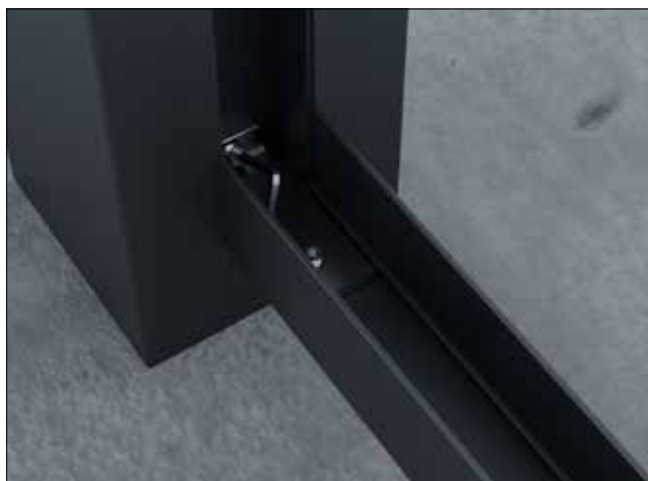
Il est possible de réaliser des panneaux ajourés toute hauteur ou de combiner parties pleines et ajourées sur un panneau. 2 hauteurs de lames sont disponibles : 45 et 100 mm. En combinaison avec des cales prédécoupées (également proposées en 2 hauteurs : 15 et 30 mm) on peut obtenir des niveaux d'occultation différents.

La hauteur du panneau final dépendra de la combinaison choisie. Le tableau suivant reprend pour exemple quelques configurations courantes.

Lames OPEN 45		Lames OPEN 100		Mix Lames Std & 7 lames Open 45		Mix Lames Std & 4 lames Open 45	
cales 15 mm		cales 30 mm		cales 15 mm		cales 15 mm	
Quantité	Hauteur totale (mm)	Quantité	Hauteur totale (mm)	Quantité lames std	Hauteur totale (mm)	Quantité lames std	Hauteur totale (mm)
30	1810	14	1830	9	1795	10	1755
28	1690	13	1700	8	1645	9	1605
26	1570	12	1570	7	1495	8	1455
24	1450	11	1440	6	1345	7	1305
22	1330	10	1310	5	1195	6	1155
20	1210	9	1180	4	1045	5	1005
18	1090	8	1050	3	895	4	855
16	970	7	920			3	705
14	850	6	790				
12	730	5	660				

#### ETAPE 2.4.1 -

Mettre en place la lisse basse en respectant les préconisations de l'étape 1.



#### ETAPE 2.4.2 -

Placer la première lame aluminium dans la lisse basse puis faire coulisser sur les poteaux une première cale



#### ETAPE 2.4.3 -

Répéter l'opération autant que nécessaire pour obtenir la hauteur désirée.



#### ETAPE 2.4.4 -

Terminer par la lisse haute (Cf. étape 3). Dans le cas d'une combinaison panneau plein en partie basse et partie haute ajourée, il faut disposer la lisse haute après la dernière lame emboîtable et positionner les lames ajourées au-dessus. Il n'y a plus ensuite de lisse haute. Cette configuration n'est possible que dans la limite de 45 cm de partie ajourée.



## 2 - MONTAGE DU REMPLISSAGE



### 2.5 - CAS DES PANNEAUX HPL

#### ETAPE 2.5.1 -

L'épaisseur des panneaux en HPL (High Pressure Laminate) nécessite l'utilisation d'un réducteur. La baguette de réduction coulisse sur les rainures des poteaux.



#### ETAPE 2.5.2 -

Les lisses basses détaillées à l'étape 1 sont remplacées ici par un profil spécifique avec une section en forme de H. Leur installation se fait de la même manière avec des connecteurs dédiés.



#### ETAPE 2.5.3 -

Le premier panneau se met en place en couissant dans les réducteurs des poteaux et en venant se loger dans le profil H au niveau du sol.



#### ETAPE 2.5.4 -

Procéder de la même manière pour les panneaux suivants en alternant profil en H et panneau HPL pour obtenir la hauteur souhaitée.



## 3 - POSE DES ELEMENTS DE FINITION

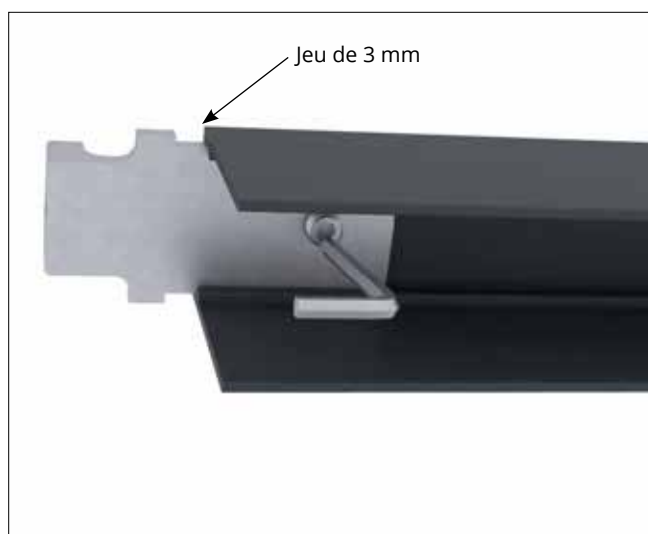
### 3.1 – POSE DES BAGUETTES DE FINITION

Insérer les baguettes de finition (Longueur 1840 mm) sur le premier et dernier poteau de la clôture. Découper la baguette de finition selon la hauteur des poteaux.

### 3.2 - POSE DES LISSES HAUTES (HORMIS POUR HPL) ET CHAPEAUX DE POTEAU

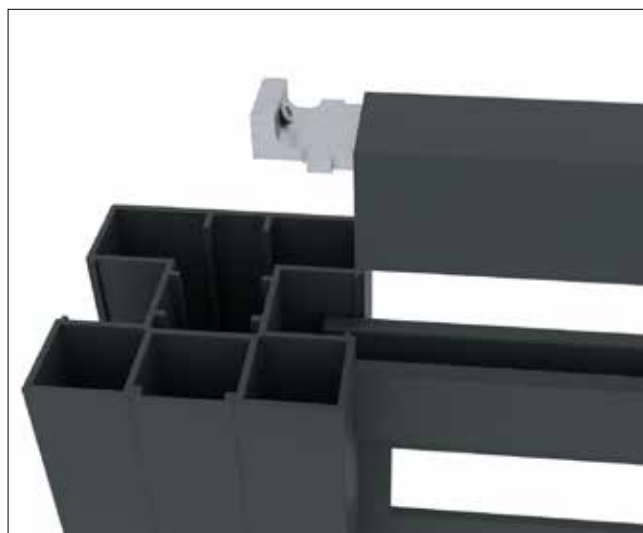
#### ETAPE 3.2.1 -

Equiper la lisse haute d'un connecteur à chaque extrémité en prenant soin de laisser un jeu de 3 mm avant de serrer les vis avec la clé Allen. Attention au sens.



#### ETAPE 3.2.2 -

Positionner la lisse haute sur la dernière lame ou le cadre du décor. Insérer les connecteurs dans les feuillures du poteau. Laisser un jeu de dilatation vertical entre la dernière lame et le sommet du poteau de 10 mm. Enfoncez ensuite les chapeaux de poteau.



## 4 - INSTALLATION D'UN PORTILLON



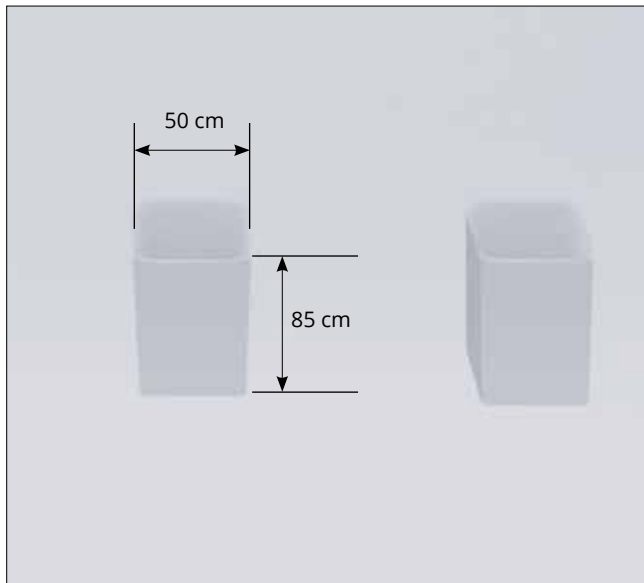
L'installation d'un portillon nécessite la présence d'au moins 2 personnes.

Des poteaux spécifiques, plus longs et plus rigides, doivent être utilisés. Ils doivent être scellés plus profondément et de façon extrêmement précise.

La conception du portillon permet de répondre à toutes les configurations de pose (ouvrant/poussant et droite/gauche). Il faut identifier la configuration et régler en conséquence. Il absolument débiter le montage de toute la clôture par la pose des poteaux du portillon. Ceux-ci doivent être espacés de 101 cm.

### ETAPE 4.1 -

Creuser à l'emplacement des poteaux des trous de 50 x 50 cm de côté par 85 cm de profondeur.



### ETAPE 4.2 -

Préparer les poteaux du portillon en y fixant à l'aide de serre-joints 2 tasseaux qui permettront de les positionner verticalement dans les trous. La longueur de poteau hors du plot béton doit être au minimum de 191 cm.



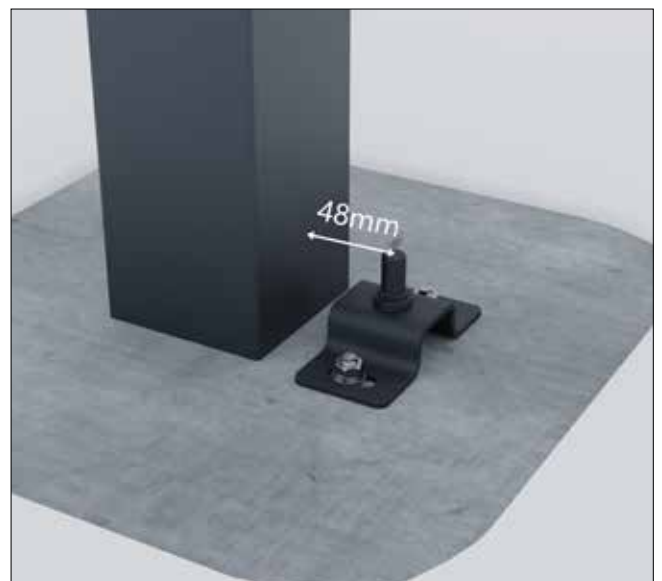
### ETAPE 4.3 -

Disposer les poteaux verticalement dans les trous et contrôler les niveaux et l'aplomb. Pour maintenir l'écartement entre poteaux d'exactly 101 cm il est possible de réaliser un gabarit et de le maintenir avec des serre-joints.



### ETAPE 4.4 -

Sceller les poteaux avec du béton et s'assurer d'une parfaite planéité de la surface du plot béton. Une fois le béton séché, présenter la crapaudine à la base du poteau sur lequel sera fixé le portillon. Centrer l'axe pivot sur la largeur du poteau et le positionner à 48 mm de sa face. Marquer les points de fixation, percer le plot et fixer la crapaudine définitivement à l'aide de goujons d'ancrage en inox (non fournis).



## 4 - INSTALLATION D'UN PORTILLON

### ETAPE 4.5 -

Présenter le portillon entre les poteaux et le placer sur la crapaudine. Attention au sens Haut/Bas et à placer l'axe pivot au fond du roulement. Vérifier la verticalité et immobiliser le portillon.



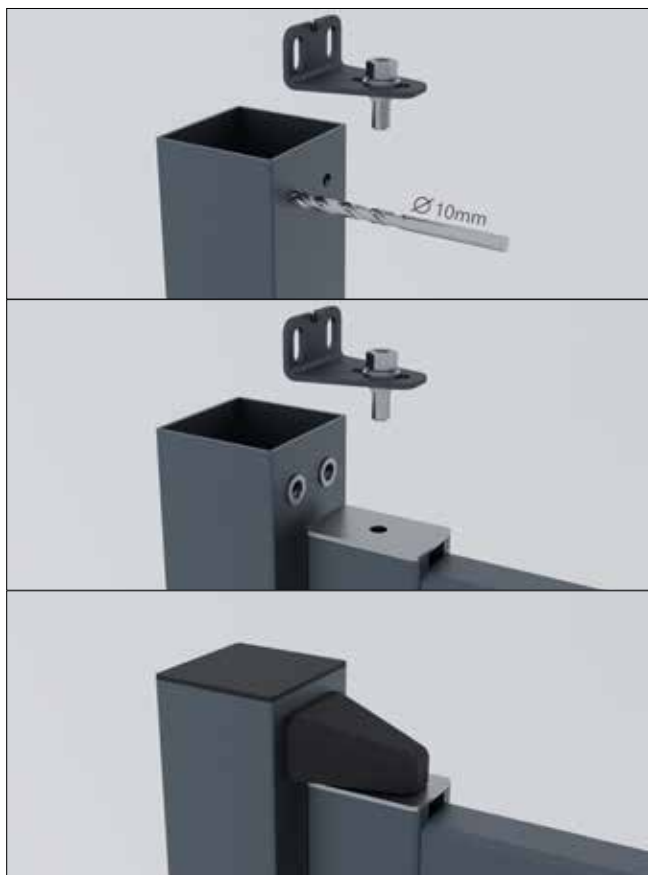
### ETAPE 4.6 -

Placer le gond haut dans le roulement supérieur et marquer son positionnement sur le poteau.



### ETAPE 4.7 -

Déplacer le portillon pour pouvoir percer le poteau à l'aide d'un forêt métal diamètre 10mm. Repositionner le portillon et le gond haut en intercalant des rondelles M8 entre gond et poteau. Fixer définitivement le gond à l'aide de boulons M8x20mm et de rondelles. Vérifier l'ouverture du vantail et repositionner si besoin les axes de pivot. Placer les capots sur le gond et les poteaux.



### ETAPE 4.8 -

Présenter le bloc butée sur le poteau côté serrure en tenant compte du sens d'ouverture souhaité (tirant ou poussant). Il est nécessaire de dévisser la plaque inox et éventuellement de la faire pivoter pour faire coïncider les trous avec la serrure et le pêne.

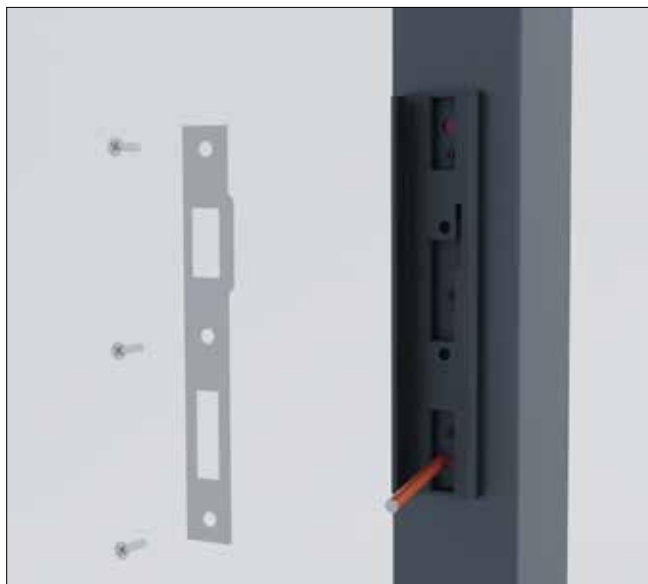




## 4 - INSTALLATION D'UN PORTILLON

### ETAPE 4.9 -

Dégager les orifices de fixation de la butée en faisant coulisser les caches. Marquer leur position sur le poteau.



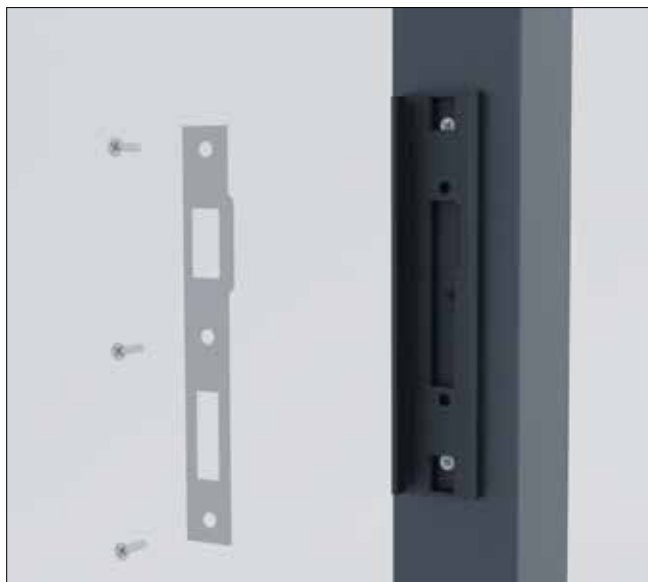
### ETAPE 5.0 -

Percer le poteau aux emplacements avec un forêt métal diamètre 4 mm puis fixer la butée à l'aide de vis auto-foreuses 5,5 x 20 mm.



### ETAPE 5.1 -

Repositionner les caches puis fixer la plaque inox.



### ETAPE 5.2 -

Il est possible d'inverser le pêne de la serrure. Pour ce faire, dévisser la serrure et l'extraire du cadre de la porte.



## 4 - INSTALLATION D'UN PORTILLON

### ETAPE 5.3 -

Enfoncer le pêne dans le bloc serrure en dégageant l'arrière en relevant la butée amovible. Quand le pêne est totalement inséré dans le bloc serrure, le faire pivoter de 180° autour de son axe. Relâcher pour qu'il se mette en place et que la butée d'abaisse. Refixer la serrure au cadre de la porte.



### ETAPE 5.4 -

Placer le cylindre de part et d'autre du cadre et le fixer à l'aide d'une vis dans l'épaisseur de la porte. Placer également la tige de la poignée.



### ETAPE 5.5 -

Disposer les poignées de part et d'autre de la porte sur la tige. Attention à mettre les vis de fixation des poignées du côté intérieur de la propriété.



## 6 - RECOMMANDATIONS

- ✓ Dans les zones très exposées au vent, afin de réduire la prise au vent de la clôture, nous conseillons de placer des décors aluminium ajourés.
- ✓ Pour couper, ou raccourcir un module de la clôture, il faut bien veiller à prendre comme repère **la longueur de la lisse basse/haute** et ajuster les lames/décors avec 2 cm de surcote. (1 cm de chaque côté de la lisse)

## 7 - CONSEILS D'ENTRETIEN

### LES LAMES DE CLOTURE COMPOSITE BOSTON

Les lames de clôture en bois composite FIBERDECK® ne nécessitent aucune protection particulière.

Nous recommandons de laver, 2 fois par an, les lames de la clôture à l'eau à l'aide d'une brosse en frottant dans le sens longitudinal des lames.

- Pour des rayures ou des taches persistantes, utiliser une brosse en laiton
- Selon l'exposition de la palissade, les variations hygrométriques et les variations de températures, les lames en bois composite peuvent subir un léger "tuilage". Nous pouvons admettre une tolérance de 5 mm par mètre linéaire. Les renforts métalliques présents pour 1 lame sur 3 limitent cet effet.

### LES DECORS, POTEAUX, BAGUETTES DE FINITION et LAMES ALUMINIUM

Ces éléments sont en aluminium thermolaqué avec une peinture époxy, donc ne rouillent pas. Ils peuvent être entretenus avec des produits de nettoyage courants. Après lavage, bien rincer à l'eau propre sans additif. Ne jamais utiliser des produits alcalins ou acides, des éponges abrasives, tout abrasif en général.

Possibilité de réparer de fines rayures avec un kit de retouche (réf : 1036)

**Fiberdeck<sup>®</sup>**