

Fiberdeck[®]

IDEAL

Guide de pose à lire attentivement avant le début du chantier. Le non-respect de ces consignes de pose annule la garantie.

OUTILLAGE :



1. Stockage :

Les lames de clôture composite IDEAL doivent être stockées sur une surface plane de manière à ne subir aucune déformation. Les lames doivent être stockées sur chantier 48 h avant leur montage.

2. Résistance au vent :

Pour pouvoir résister à des vents de 120 km/h, la hauteur maximale à respecter sur platine est de 1,2 m.

3. Portillon :

Si la clôture en est équipée, il faut commencer par la pose du portillon.

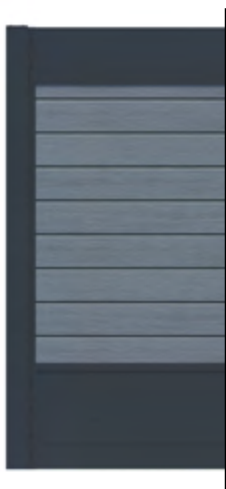
4. Rayures :

La structure de la clôture est en aluminium thermolaquée. Bien que très résistante, cette matière peut rayer de manière définitive si elle est manipulée sans précaution.

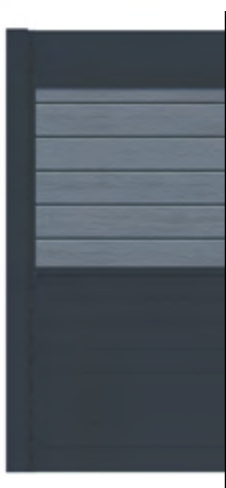
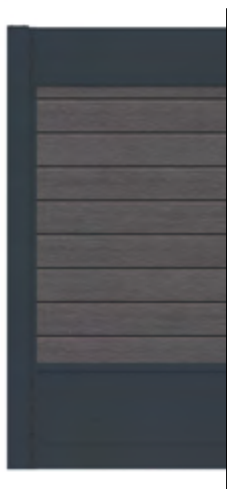
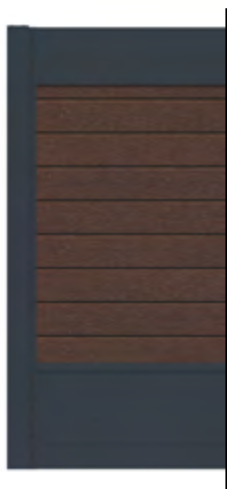
5. Déformation des lames :

Les lames en aluminium doivent toutes être fixées avec des vis inox. Les lames composites ne doivent jamais être vissées pour pouvoir se dilater sous l'effet des variations de température (dilatation de 1 mm/m).

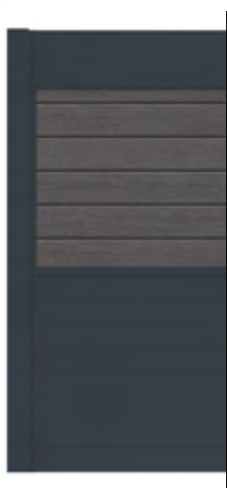
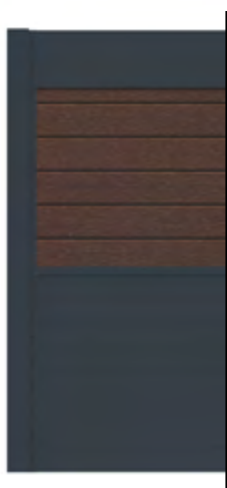
ELEMENTS DE LA CLOTURE IDEAL



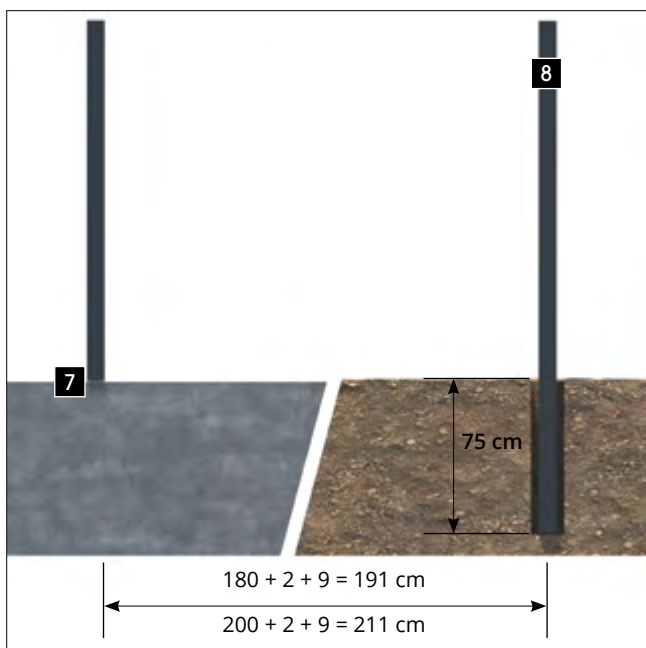
IDEAL - type A












IDEAL - type B

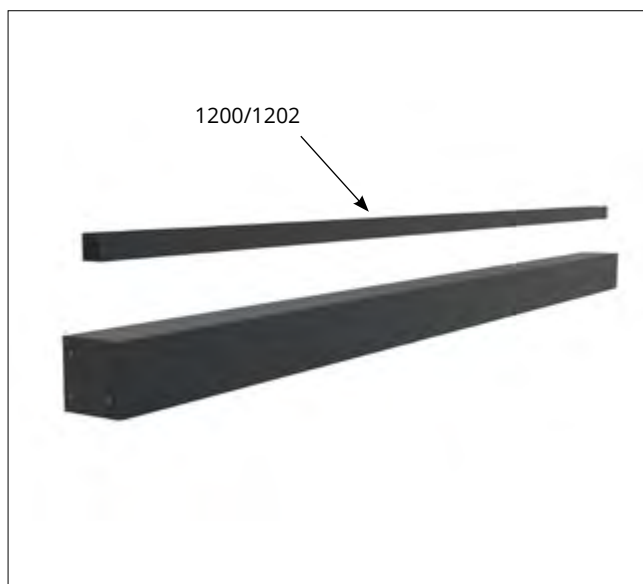
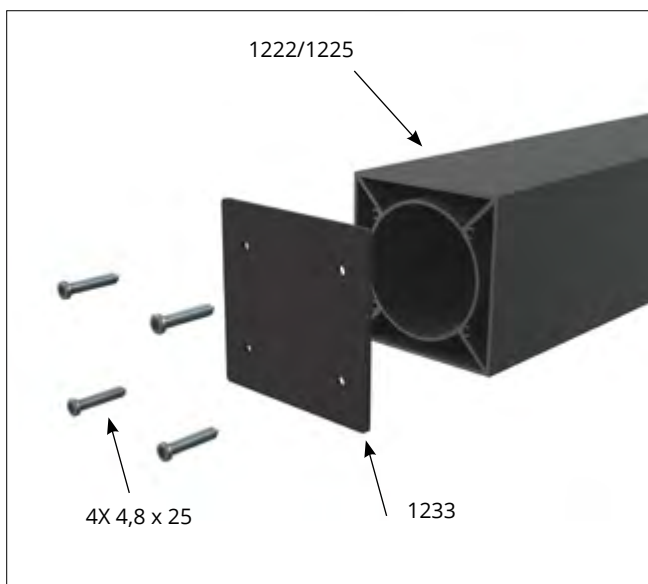
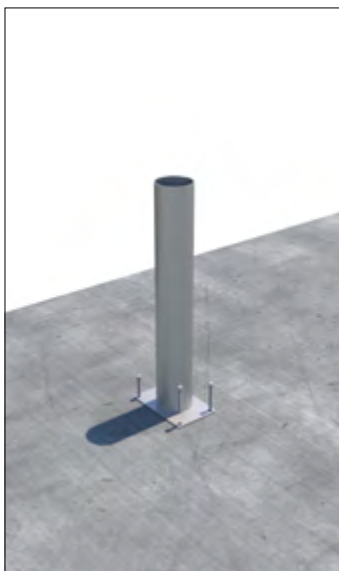
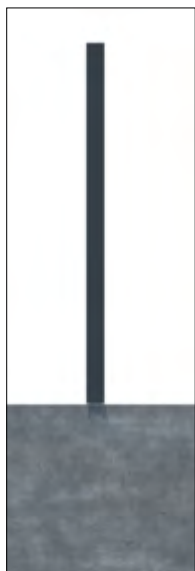
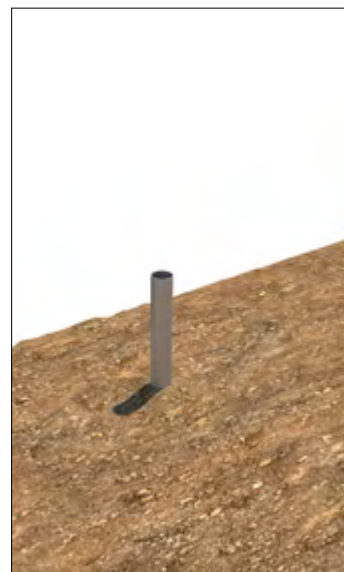
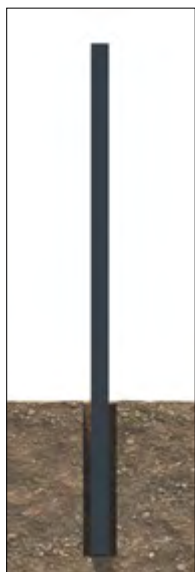


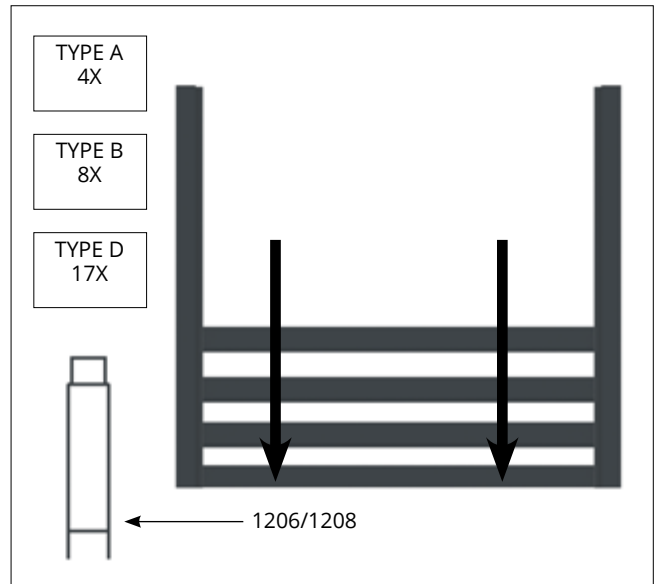
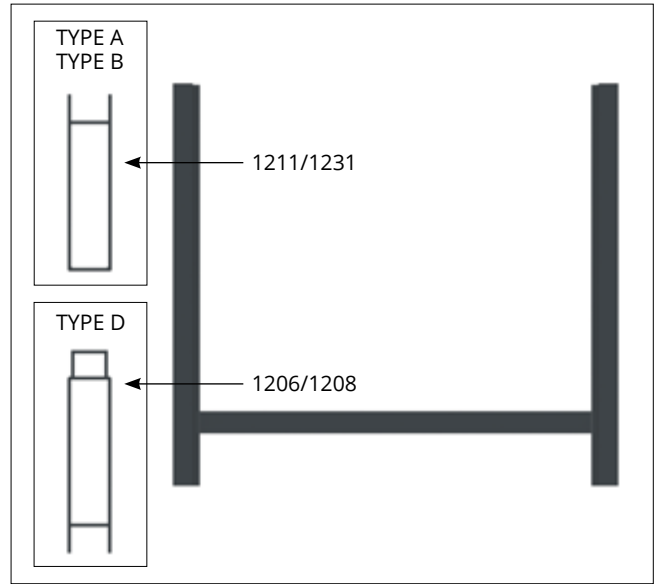
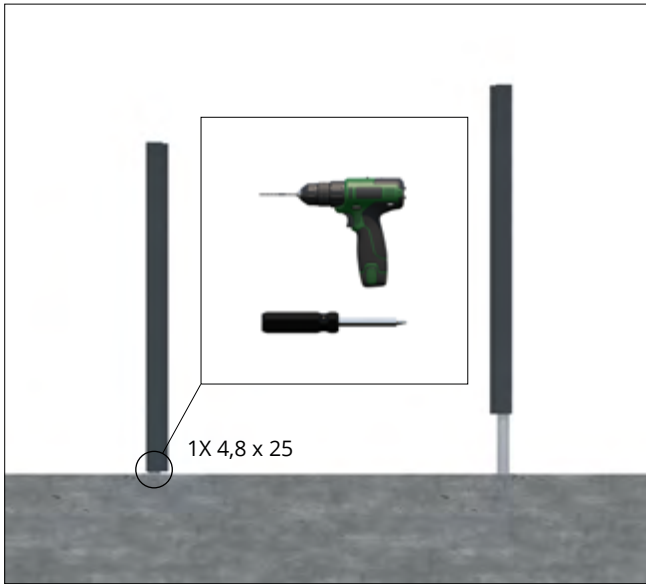
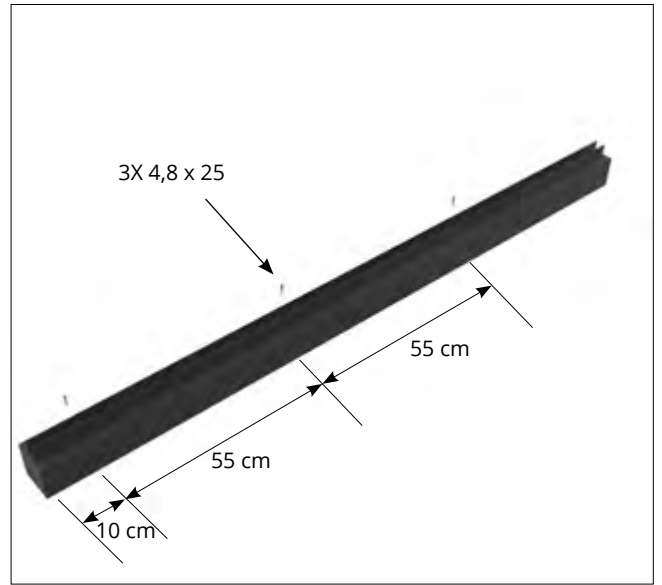
IDEAL - type D

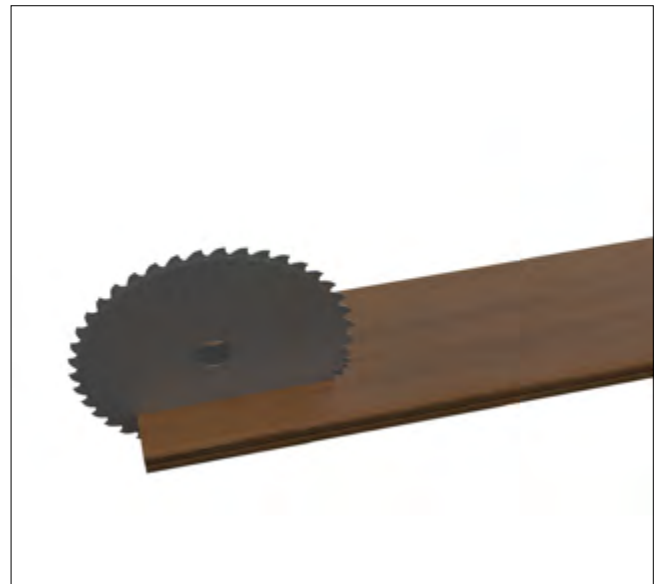
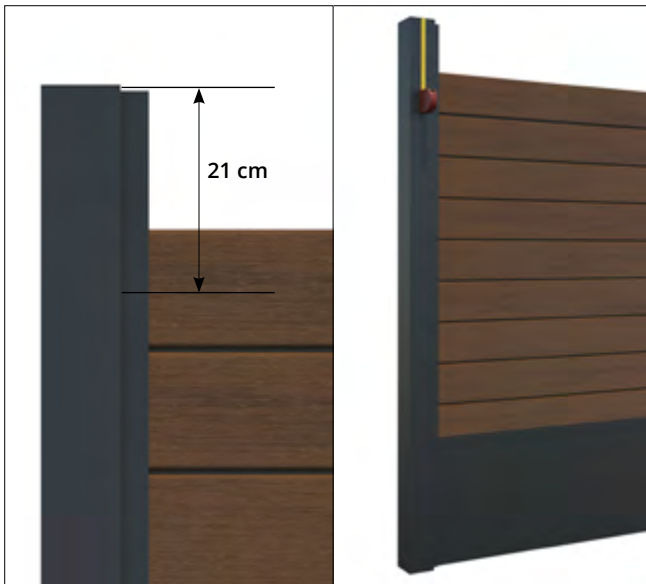
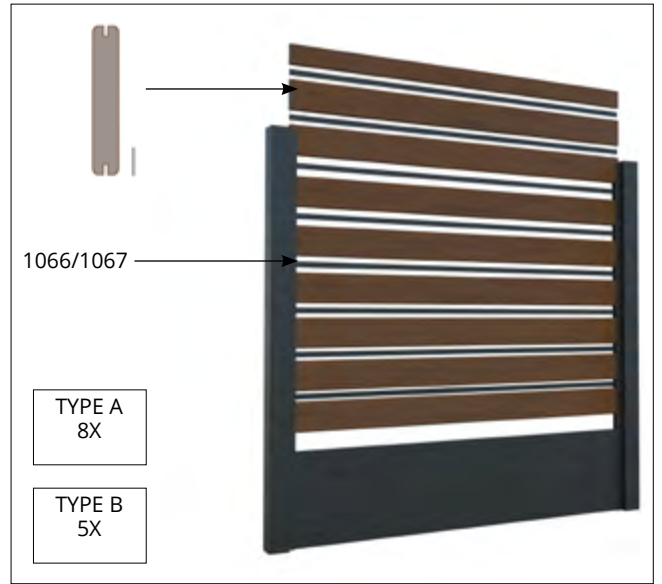
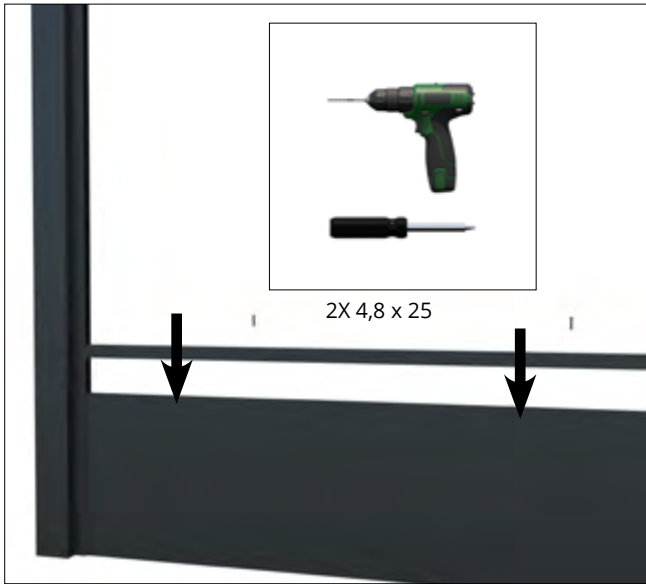
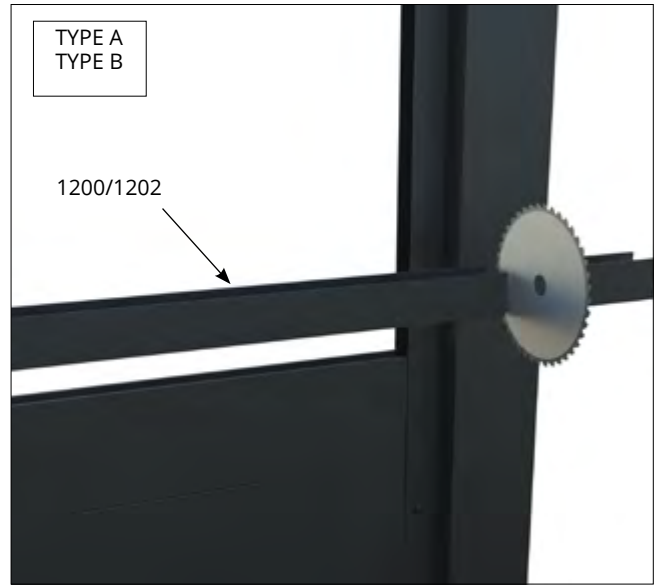


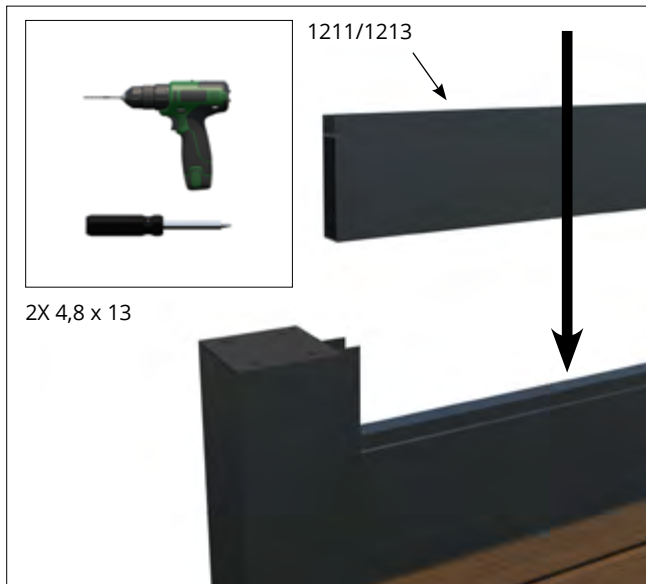
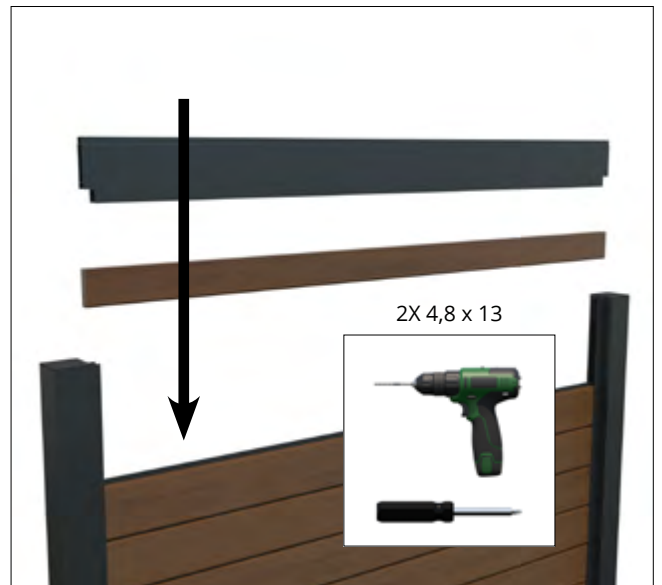
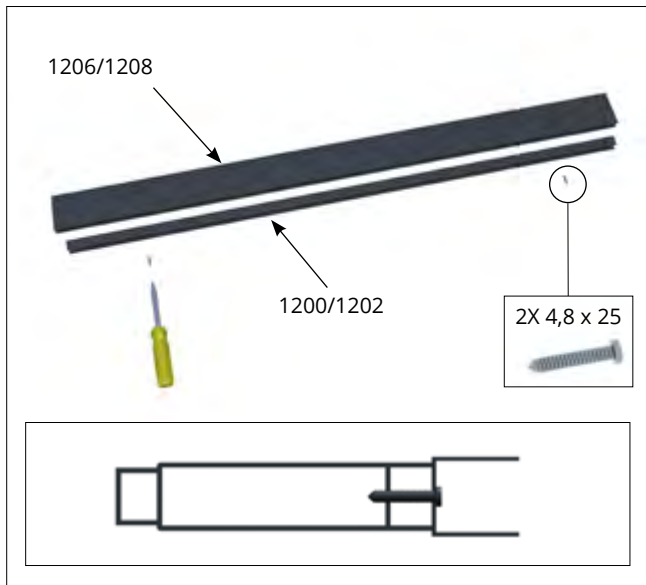
		RAL 7016
1		1233
2 2A		DIVERS 1066/1067
3		1206 1208
4		1200 1202
5		1211 1213
6		1222 1225
7		1231
8		1230/1229
		1064/1065

LES ETAPES DE L'INSTALLATION









Fiberdeck[®]