



**Fiberdeck<sup>®</sup>**

Instructions de Montage

# Clôture Composite BOSTON

Guide de pose à lire attentivement avant le début du chantier. Le non-respect de ces consignes de pose annule la garantie.

Les lames de clôture composite ne sont pas destinées à une utilisation en structure.

La clôture résiste à des vents allant jusqu'à 120 km/h pour une hauteur de 1840 mm avec un scellement béton et 1240 mm avec pose sur platine.

**STOCKAGE :**

Les lames de clôture composite Boston doivent être stockées sur une surface plane de manière à ne subir aucune déformation. Les lames doivent être stockées sur chantier à plat, 48 h avant leur montage.

**OUTILLAGE :**

- |                                     |                    |
|-------------------------------------|--------------------|
| • Tarière                           | • Perforateur      |
| • Mètre à ruban                     | • Louchet          |
| • Visseuse                          | • Pelle            |
| • Scie radiale pendulaire sur table | • Brouette         |
| • Bobine de corde                   | • Sceau            |
| • Niveau                            | • Bombe de traçage |
| • Clef Allen M6                     |                    |

**Les lames doivent être stockées sur chantier à plat, 48 h avant leur montage.**

**Les 4 POINTS IMPORTANTS À RESPECTER**

**1. ASSUREZ UNE BONNE FIXATION DU POTEAU**

A sceller dans 50 cm de béton, ou à fixer sur muret, respectez les instructions de pose.

**2. HAUTEUR MAXIMUM DE 1,2 m SUR PLATINE**

Pour pouvoir résister à des vents de 120 km/h, la hauteur maximum à respecter sur platine est de 1,2 m. Dans les zones très exposées au vent, afin de réduire la prise au vent de la clôture, nous conseillons de placer des décors aluminium ajourés.

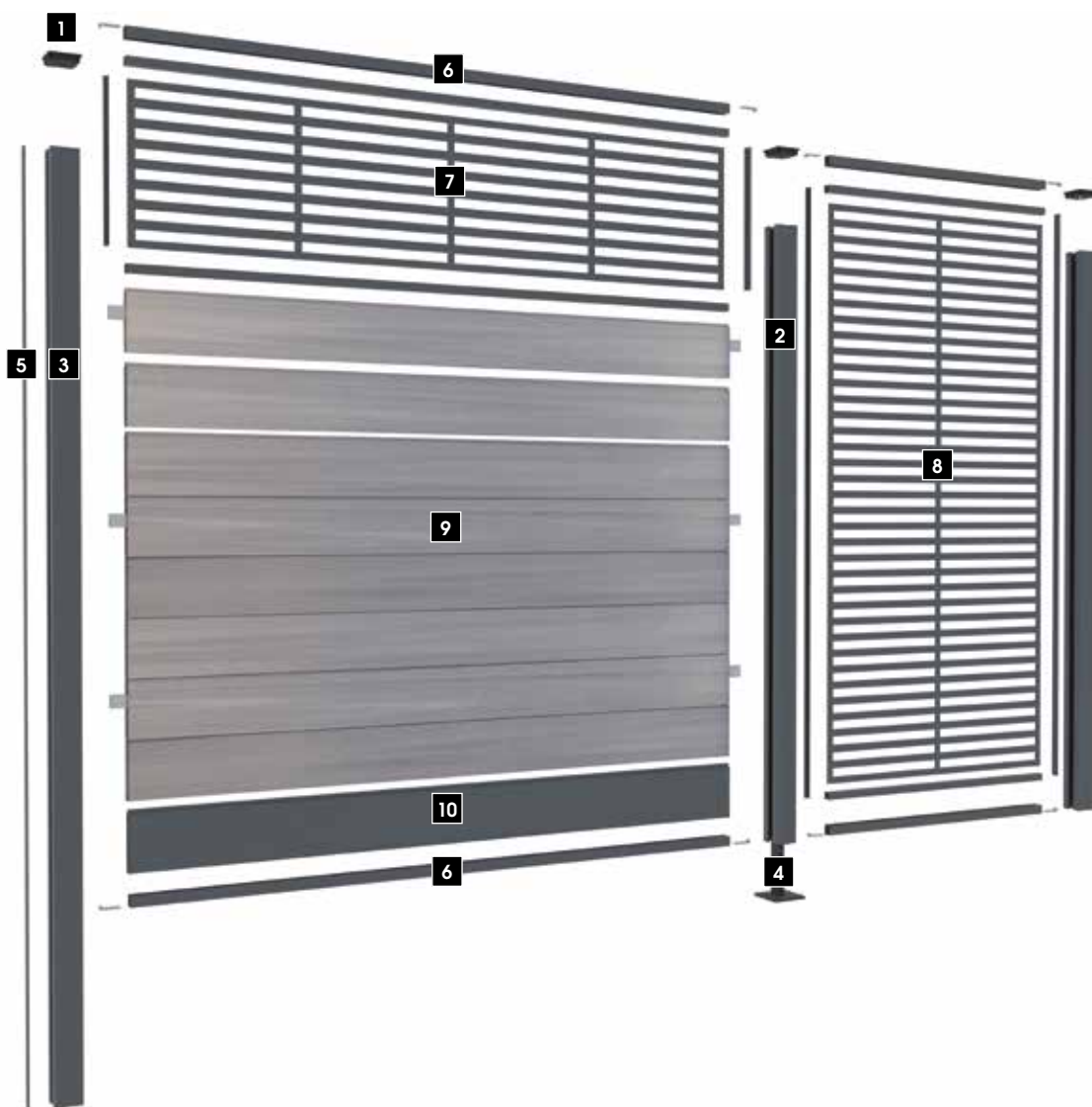
**3. JEU DE DILATATION - RECOUPE**

Pour raccourcir un module de la clôture, il faut bien veiller à prendre comme repère la longueur de la lisse basse/ haute et ajuster les lames/décors avec 2 cm de surcote. (1 cm de chaque côté de la lisse) .

**4. ATTENTION AUX RAYURES**

La structure de la clôture BOSTON est en aluminium thermolaquée. Bien que très résistante, cette matière peut rayer de manière définitive si elle est manipulée sans précaution.

## ELEMENTS DE LA CLOTURE BOSTON



1. Chapeau à emboîter
2. Poteau 1840 mm à sceller ou fixer sur platine
3. Poteau 2340 mm à sceller dans béton
4. Platine à fixer 120 x 120 mm + 4 capuchons
5. Profil de finition

6. Lisse Haute et Basse + 4 connecteurs
7. Décor Horizontal
8. Décor Vertical
9. Lame Composite + renfort métal
10. Lame aluminium

### CORRESPONDANCE HAUTEUR CLOTURE/POTEAUX

Nombre de lames Composite ou alu	Hauteur Clôture en mm	Hauteur poteau en mm	
		Scellement	sur platine
12	1800	2340	1840
11	1650	2190	1690
10	1500	2040	1540
9	1350	1790	1390
8	1200	1540	1240
7	1050	1390	1090
6	900	1240	940



Un décor horizontal remplace en fonction du modèle 2 ou 3 lames.

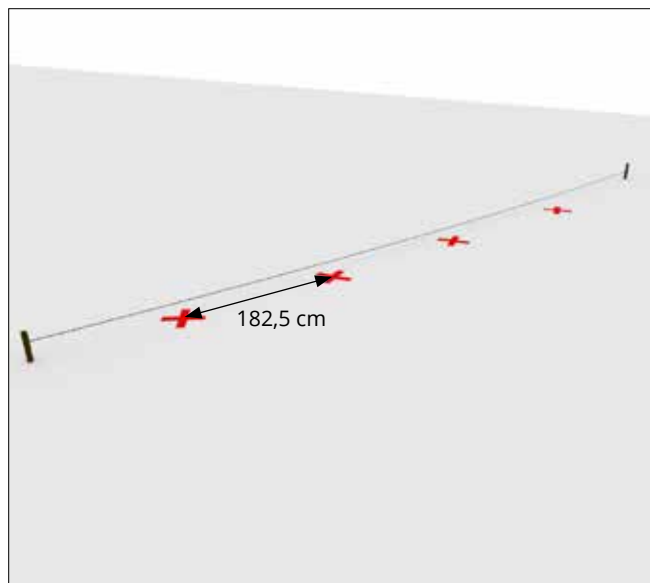
✓ H : 45 cm = 3 lames

✓ H : 30 cm = 2 lames

Les poteaux peuvent être recoupés avec une lame circulaire spécial métal à fines dents.

## 1 - POSE DES POTEAUX AVEC SCELLEMENT BETON

1 - Tracer au sol avec un cordeau le positionnement de la clôture et matérialiser l'emplacement des poteaux avec la bombe aérosol tous les 182 cm. Creuser des trous d'environ 50 cm de profondeur et de 40 cm de diamètre dans lesquels seront positionnés les poteaux.



2 - Positionner le premier poteau et remplir de béton sec (1 volume de ciment, 2,5 sable, 3,5 gravier, 0,5 d'eau) préalablement préparé.



3 - Vérifier l'aplomb avec un niveau. Régler la hauteur du poteau par rapport au sol, pour le faire dépasser de 184 cm. Se référer au "tableau 1" pour connaître la correspondance entre hauteur des poteaux et hauteur de la clôture souhaitée.

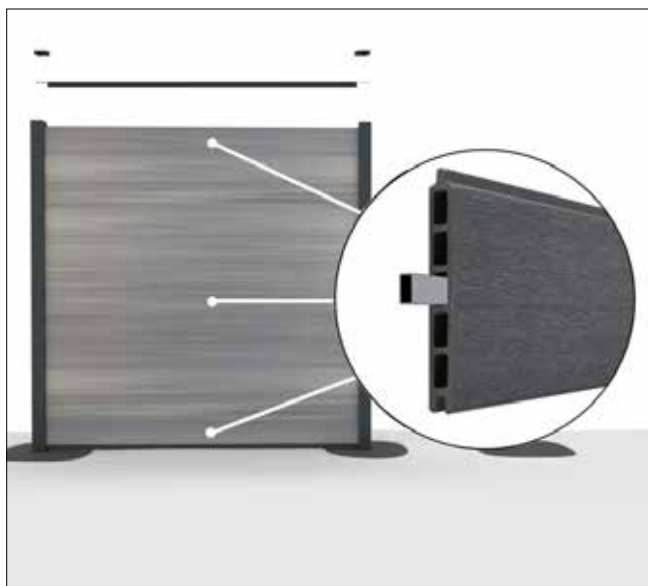


4 - Pose de la première travée (1 poteau + 1 panneau). Positionner la lisse basse au sol en respectant un espacement de 2 cm par rapport au sol. Fixer le connecteur préalablement inséré dans le poteau. Utiliser une clé Allen M6.



5 - Régler la lisse basse à l'horizontal et à la bonne hauteur avec un niveau à bulle, puis serrez les connecteurs sur le poteau avec la clé Allen M6. Un jeu de dilatation minimum de 5 mm de part et d'autre de chaque lame composite/aluminium est prévu. En cas de différence de niveau, il est possible d'utiliser une baguette de finition mise à longueur comme calage.

6 - Insérer les lames aluminium ou composite selon le motif sélectionné. Emboîter la première lame dans la lisse basse et répéter l'opération avec les autres lames. Bien vérifier la présence toutes les 4 lames d'un renfort en acier galvanisé.



7 - Sceller le deuxième poteau. Ajuster la hauteur et la verticalité du poteau. Soutenir l'ensemble avec des étais.

8 - Répéter l'opération. Continuer la progression de la même façon en prenant soin de bien tasser le béton au pied de chaque poteau.

9 - Avant séchage du béton, vérifier de nouveau l'alignement des poteaux avec le cordeau tiré, contrôler et rectifier si besoin.

10 - Laisser sécher le béton au moins 72 heures avant de retirer les cales de pose et autres éléments d'échafaudage de la clôture.

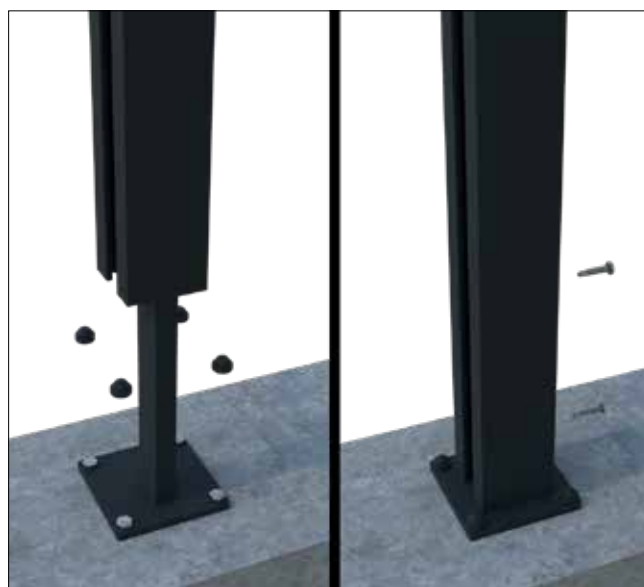
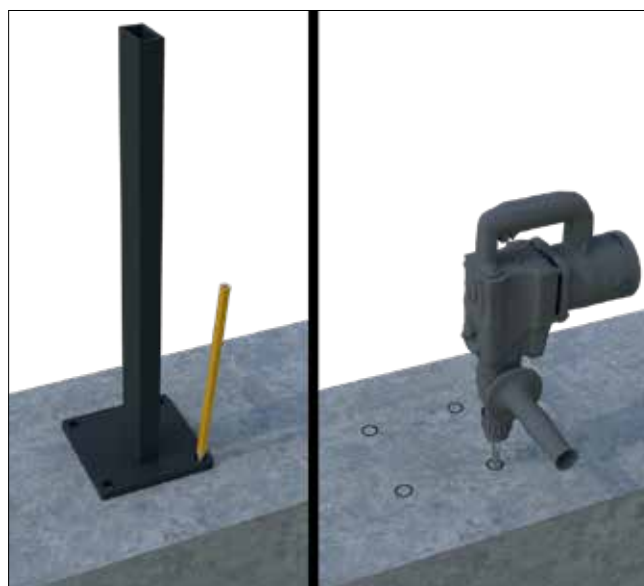
## 2 - POSE DES POTEAUX SUR DALLE /MURET (platine)

Les platines doivent être fixées sur une dalle béton de 20 cm minimum ou sur un muret en parpaings pleins. Le muret doit avoir été construit dans les règles de l'art. La pose des platines sur un support creux (parpaings creux) est à proscrire.

- 1 - Tracer au sol/muret avec un cordeau le positionnement de votre clôture.
- 2 - Positionner la première platine à fixer sur le support et repérer les 4 points de fixation. (Attention à bien respecter l'orientation de la platine). Si démarrage le long d'un mur, il est possible d'utiliser un rail en U chevillé verticalement.
- 3 - Percer les 4 trous de diamètre 12 mm au perforateur.
- 4 - Fixer la platine avec 4 goujons inox M10 (non fournis) et les capuchons de finition.
- 5 - Positionner le premier poteau sur l'axe de la platine.
- 6 - Visser le pied du poteau dans le fond de rainure avec les 2 vis métal fournies. Pré-perçage indispensable en diamètre 3,5 mm. Espacement entre elles environ 15 cm.

Glisser le deuxième poteau sur une platine libre. Positionner et fixer la lisse basse entre les 2 poteaux comme repère de distance à respecter, repérer les 4 points de fixation et perforer les trous.

Une fois la seconde platine et le poteau fixés, insérer la lisse basse équipée des connecteurs en la faisant pivoter sur elle-même et la fixer sur les poteaux de part et d'autre en réglant son horizontalité à l'aide d'un niveau à bulle. Respecter un jeu de 2 cm avec le sol. Le calage peut se faire à l'aide d'une baguette de finition mise à longueur.



### 3 - POSE DES DECORS HORIZONTALS

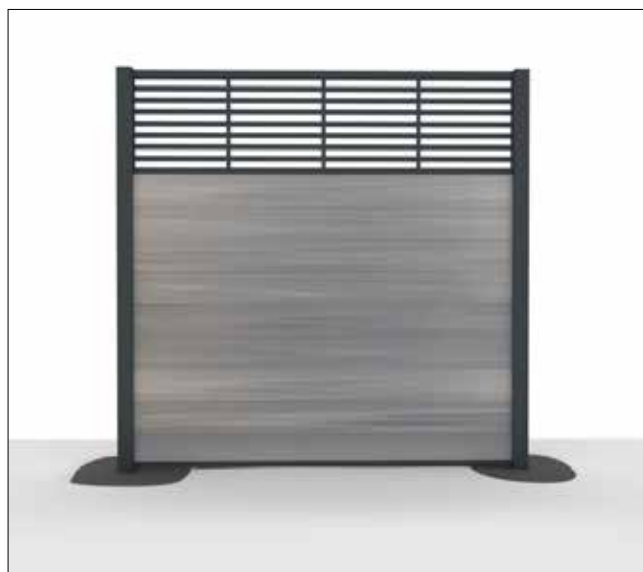
Les décors sont livrés dans un carton comprenant :

- ✓ 2 profilés de section 21 x 45 mm et de longueur 1780 mm.
- ✓ 2 baguettes de finition rainurées de longueur : 30 ou 45 cm en fonction du motif.

Insérer un profilé horizontal et l'emboîter simplement sur la languette des lames composite ou aluminium BOSTON.

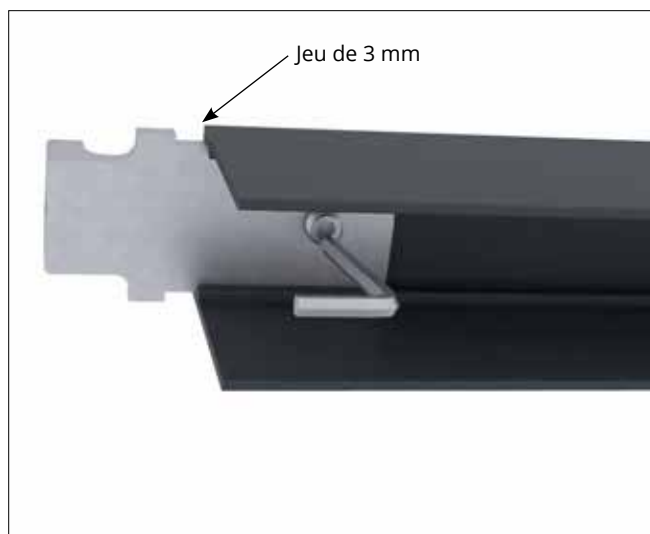
Ces décors peuvent être positionnés à n'importe quelle hauteur sur la clôture. Pour rajouter des lames sur le décor, il suffit de retourner les dernières lames en les emboîtant à l'envers jusqu'à la lisse haute.

- ✓ Le décor de hauteur 45 cm remplace 3 lames
- ✓ Le décor de hauteur 30 cm remplace 2 lames

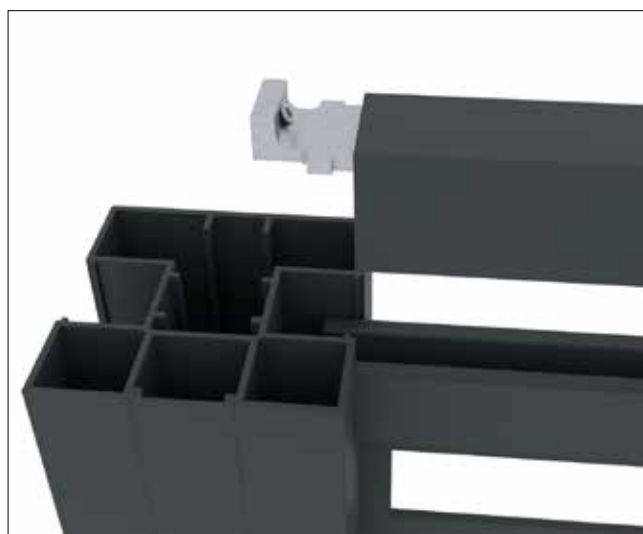


### 4 - POSE DES LISSES HAUTES ET CHAPEAUX DE POTEAUX

1 - Equiper la lisse haute de chaque côté des 2 connecteurs en fonte d'aluminium en prenant soin de laisser un jeu de 3 mm avant de serrer les vis avec la clé Allen. Attention au sens.



2 - Positionner la lisse haute sur la dernière lame ou le cadre du décor. Insérer les connecteurs dans les feuillures du poteau. Laisser un jeu de dilatation verticale entre la dernière lame et le sommet du poteau d'au moins 10 mm. Insérer ensuite les chapeaux de poteau.



## 5 - POSE DES DECORS VERTICAUX

Les décors verticaux sont livrés chacun dans un carton comprenant :

- ✓ 2 profilés de section 21 x 45 mm et de longueur variable selon le motif.
- ✓ 2 baguettes de finition rainurées de longueur : 45 cm et 30 cm.
- ✓ 2 lisses haute et basse.
- ✓ 4 connecteurs en fonte d'aluminium.

Le décor vertical est livré avec l'ensemble des composants pour assurer sa fixation entre 2 poteaux.

1 - Fixer la lisse basse avec les connecteurs sur chacun des 2 poteaux. Mettre à niveau, puis serrer les vis des connecteurs dans les poteaux.



2 - Glisser le premier cadre du décor dans la lisse basse.



3 - Insérer une première baguette de finition rainurée de 1764 mm dans l'un des poteaux. Glisser le décor dans les rainures des baguettes et du cadre bas. Insérer ensuite le 2<sup>ème</sup> baguette rainurée pour bloquer le décor puis le second profilé de cadre horizontal.



4 - Equiper la lisse haute de chaque coté des 2 connecteurs en fonte d'aluminium en prenant soin de laisser un jeu de 3 mm avant de serrer les vis avec la clé Allen. Attention au sens.







### **POTEAUX D'ANGLE**

Chaque poteau est livré en position de type H. Pour transformer un poteau standard de type H en poteau d'angle de type L, il suffit de déplacer la baguette de finition d'un côté sur l'autre.



### **BAGUETTES DE FINITION**

Insérer les baguettes de finition (Longueur 1840 mm) sur le premier et dernier poteau de la clôture. Découper la baguette de finition selon la hauteur des poteaux.

### **ECLAIRAGE OPTIONEL**

La clôture BOSTON peut être éclairée avec des spots LAKKA 100 x 100 x 100 mm – à pose en applique uniquement sur des lames en aluminium. Alimentation en 220V – Câblage à prévoir dans les poteaux et une lame aluminium (à percer D15 mm) avec boîte de dérivation au sol.

## 6 - RECOMMANDATIONS

- ✓ Dans les zones très exposées au vent, afin de réduire la prise au vent de la clôture, nous conseillons de placer des décors aluminium ajourés.
- ✓ Pour couper, ou raccourcir un module de la clôture, il faut bien veiller à prendre comme repère **la longueur de la lisse basse/haute** et ajuster les lames/décors avec 2 cm de surcote. (1 cm de chaque côté de la lisse)

## 7 - CONSEILS D'ENTRETIEN

### LES LAMES DE CLOTURE COMPOSITE BOSTON

Les lames de clôture en bois composite FIBERDECK® ne nécessitent aucune protection particulière.

Nous recommandons de laver, 2 fois par an, les lames de la clôture à l'eau à l'aide d'une brosse en frottant dans le sens longitudinal des lames.

- Pour des rayures ou des taches persistantes, utiliser une brosse en laiton
- Selon l'exposition de la palissade, les variations hygrométriques et les variations de températures, les lames en bois composite peuvent subir un léger "tuilage". Nous pouvons admettre une tolérance de 5 mm par mètre linéaire. Les renforts métalliques présents pour 1 lame sur 3 limitent cet effet.

### LES DECORS, POTEAUX, BAGUETTES DE FINITION et LAMES ALUMINIUM

Ces éléments sont en aluminium thermolaqué avec une peinture époxy, donc ne rouillent pas. Ils peuvent être entretenus avec des produits de nettoyage courants. Après lavage, bien rincer à l'eau propre sans additif. Ne jamais utiliser des produits alcalins ou acides, des éponges abrasives, tout abrasif en général.

Possibilité de réparer de fines rayures avec un kit de retouche (réf : 1036)



**Fiberdeck<sup>®</sup>**

2 rue de la Carnoy - 59130 Lambersart

Tél. : +33 (0)3 20 07 09 69 - Fax : +33 (0)3 59 35 00 96

[www.fiberdeck.fr](http://www.fiberdeck.fr)  
[contact@fiberdeck.fr](mailto:contact@fiberdeck.fr)