

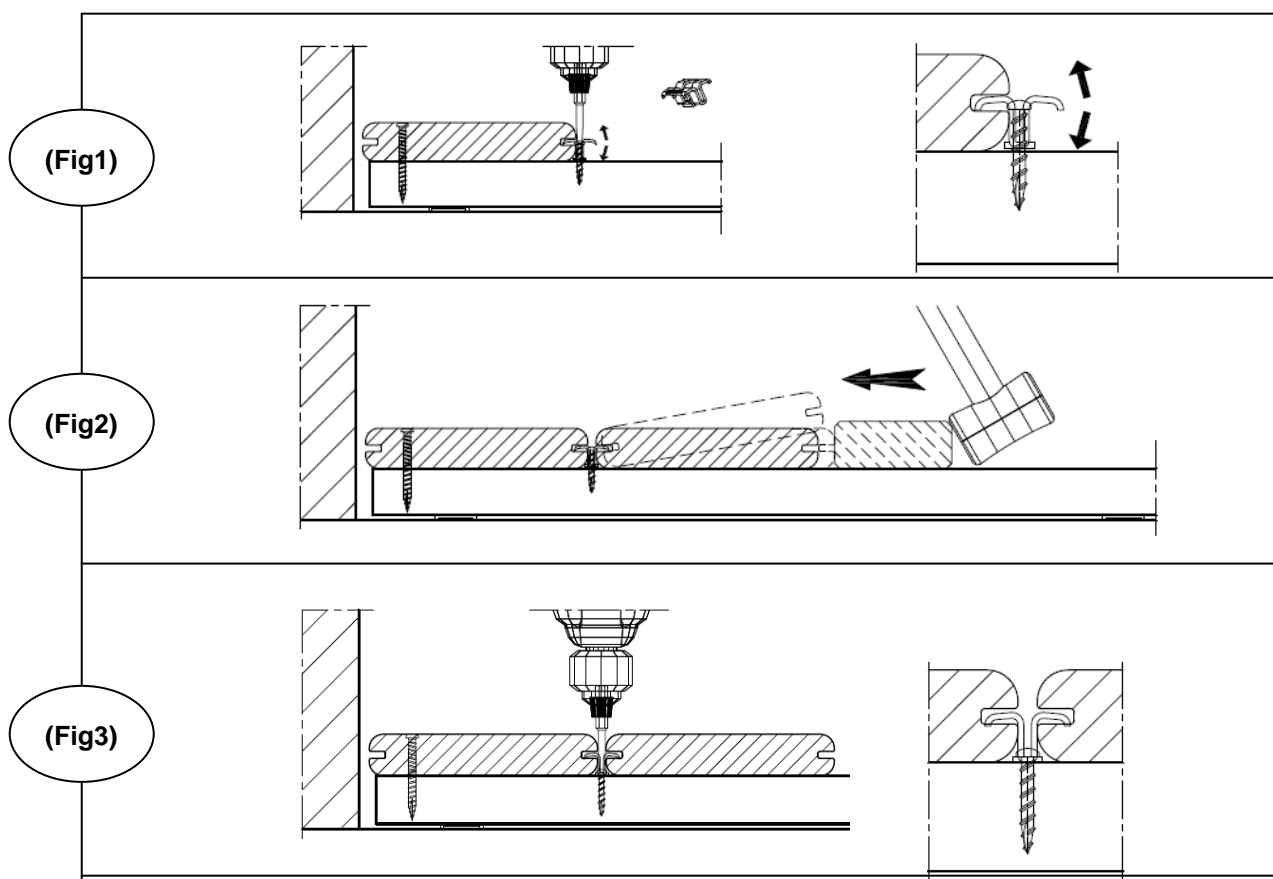


NOTICE DE POSE

Simple et rapide à poser, le clip COBRA[®] est un système de fixation caché conçu spécialement pour les lames composites **fiberon**[®]. Le clip COBRA[®] permet un blocage parfait des lames grâce aux griffes situées sur les ailettes. Le résultat est une terrasse stable, bien sécurisée.

INSTALLATION DES LAMES

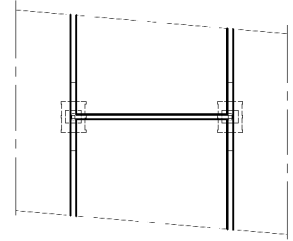
1. Posez la première lame à 6mm du mur éventuel
2. Faites un « avant-trou » avec une mèche de diamètre 3mm et fixez la lame dans la lambourde en utilisant les vis spéciales composites Fiberdeck[®]. L'emplacement des vis doit se trouver à moins de 25mm des extrémités et 35mm du bout de la lame afin d'éviter l'apparition d'éclatements. Ne pas appliquer un couple de serrage élevé.
3. Glissez les clips COBRA[®] sous la lame, centrez-les sur la lambourde et vissez-les à moitié (**Fig1**)
4. Emboîtez la lame suivante en la soulevant légèrement. Le clip COBRA[®] garantit un espacement réglementaire et minimal de 5mm (**Fig2**)
5. La lame est en place, terminer le vissage des clips COBRA[®] à l'aide de l'embout spécial fourni. Evitez d'exercer un couple de serrage élevé (embrayage de la visseuse réglé au plus glissant) (**Fig3**)
6. Ajuster la dernière lame par découpe avec une scie circulaire et vissez-la avec les vis spéciales composites Fiberdeck[®]
7. Le cas échéant, déligner une lame pour obtenir un bandeau de finition.



REPLACEMENT DES LAMES

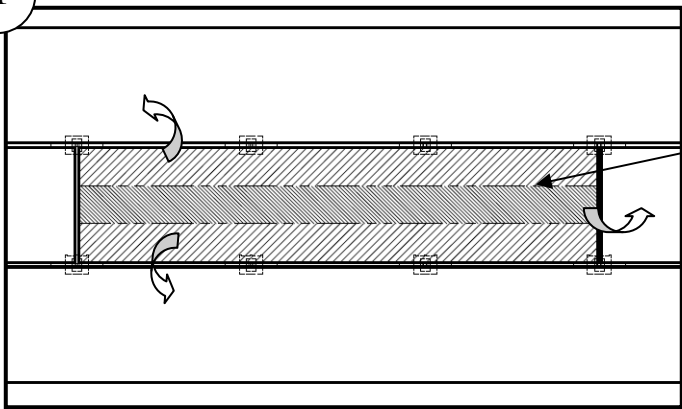
Le clip COBRA® permet de faire la jonction entre deux lames placées bout à bout.

Ceci permettra de remplacer une lame endommagée sans être amené à démonter toute la terrasse déjà installée.

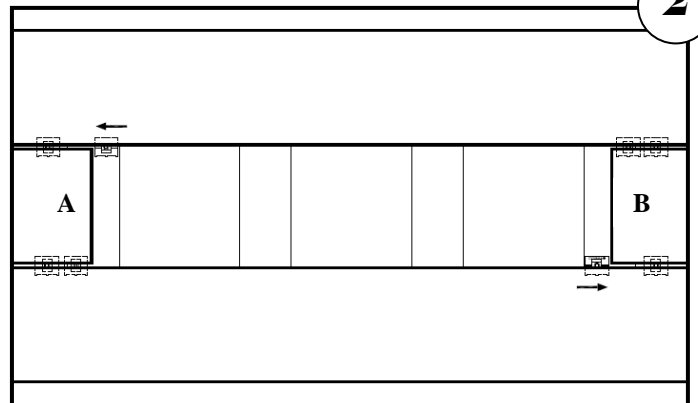


1. Inciser la lame endommagée au moyen d'une scie circulaire, dans sa longueur, au milieu en effectuant deux coupes parallèles. Retirer la partie centrale découpée. Enlever les deux pièces qui restent accrochés aux clips COBRA®
2. Dévisser les clips COBRA® qui fixaient la lame à remplacer (y compris les clips de jonction avec les lames A et B) et faites-les coulisser dans les rainures des lames A et B.
3. Positionnez la nouvelle lame et remettez les clips sur les lambourdes en les coulisant dans les rainures (à l'aide d'un tournevis par exemple). Revissez les clips à l'aide de l'embout spécial fourni.

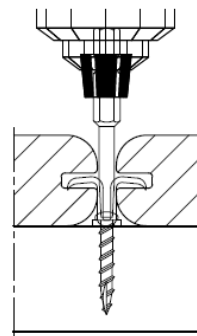
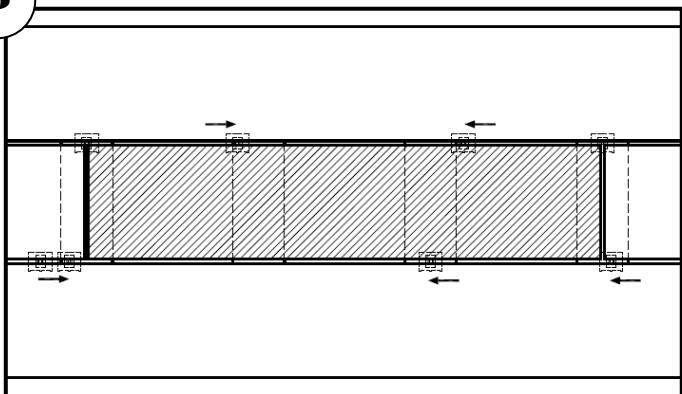
1



2



3



Un embout spécial est fourni permettant le vissage du clip entre les deux lames.