

- Creuser des trous de 30cm de diamètre pour installer les poteaux, et de 80 cm de profondeur pour permettre de disposer 25 cm de graviers au fond de chaque trou et permettre un enfouissement de 57 cm de poteau.

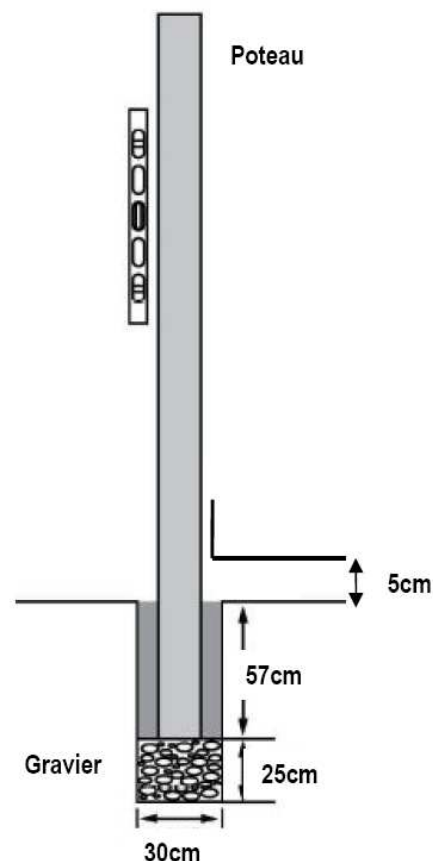


Ne creusez pas tous les trous en même temps, mais au fur et à mesure de l'avancement de la clôture. Cela évite de faire des erreurs de mesures surtout sur les terrains nivelés.

- Positionner le premier poteau à l'aide d'un niveau à bulle et remplissez le trou de ciment à prise rapide. En règle générale, c'est un poteau de début ou d'angle. Installer le poteau de telle sorte qu'il dépasse de 1,87 m du sol
- Installer le poteau suivant à 1,8m d'axe en axe. L'orientation des poteaux est très importante pour s'assurer du parfait alignement de la clôture.



Ne pas sceller le second poteau ni les suivants jusqu'à ce que toutes les lames du premier panneau soient fixées et que les ajustements aient été effectués.



- Repérer et faire une marque à 45mm des 2 extrémités de la traverse.



- Insérer les traverses jusqu'à la marque et visser la traverse dans le premier et le second poteau à l'aide de deux vis composite 5x50mm de la couleur de la clôture. Pré-percez les poteaux avant de visser. Vissez les traverses dans les poteaux selon les schémas ci-dessous.



Poteau angle



Poteau intermédiaire



Poteau terminaison



- Installer les lames 5cm au dessus du sol et 2,5cm en dessous du sommet du poteau.
- Installez les lames en utilisant
 - Des agrafes inox ou galvanisées de 38mm
 - Des clous inox ou galvanisées de 45 mm



Si vous utilisez des agrafes, orientez-les parallèlement au grain du bois pour les masquer au mieux.



- Le système est conçu pour laisser un jeu de 3mm entre chaque lame. Il faut compter :
 - 14 lames pour une pose jointives des lames (figure A.)
 - 21 lames pour une pose en décalé (figure B.)
 - 19 lames pour une pose à recouvrement (figure C.)

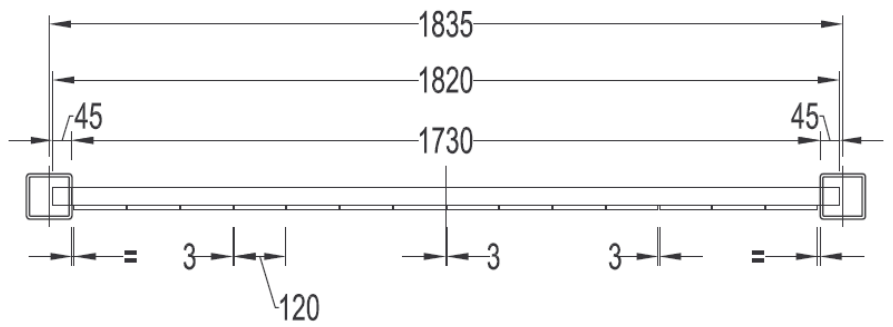


figure A.

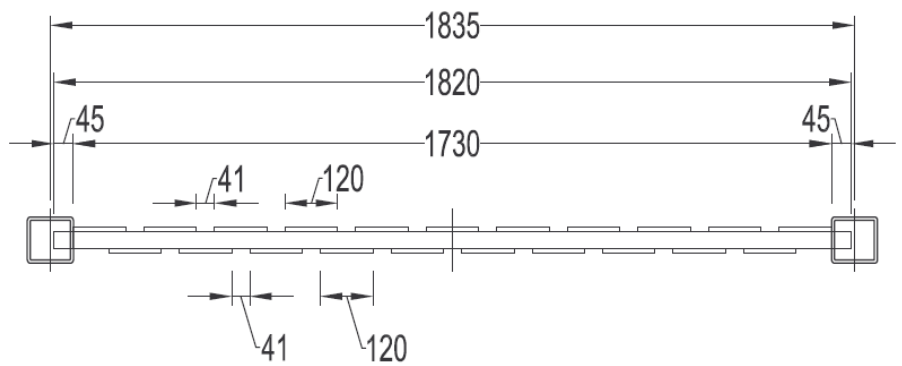


figure B.

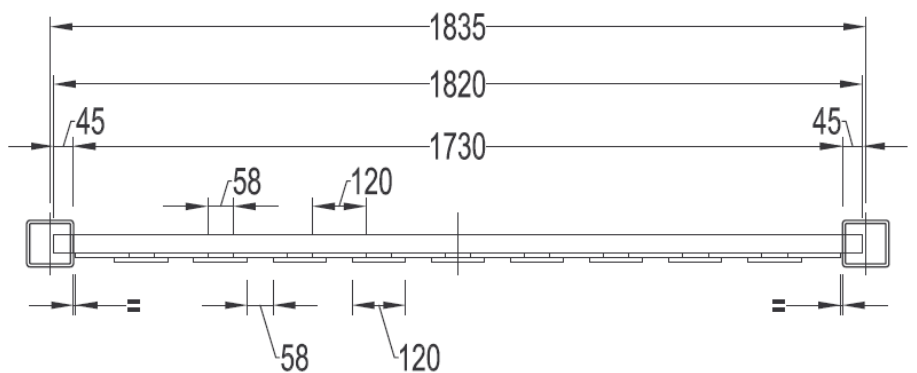


figure C.

- Reprenez le niveau et l'alignement du second poteau et sceller avec du ciment à prise rapide.
- Répéter l'opération ainsi de suite.

