

- Graaf gaten met een diameter van 30 cm om de palen te plaatsen. Graaf gaten van 80 cm diep en leg op de bodem van ieder gat een laag van 25 cm aan kiezelstenen, om de palen 57 cm te kunnen ingraven.

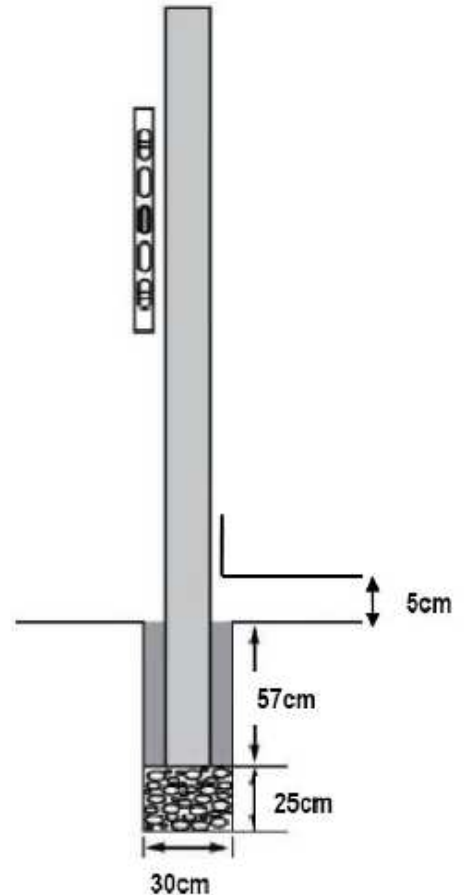


Graaf niet alle gaten tegelijkertijd, maar achter elkaar, met het vorderen van de installatie van de omheining. U vermijdt zo meetfouten, vooral bij geëgaliseerde terreinen.

- Plaats de eerste paal met behulp van een waterpas en vul het gat op met snelhardend cement. Over het algemeen is dit een begin- of hoekpaal. Installeer de paal zodanig dat hij 1,87 m boven de grond uitsteekt
- Installeer de volgende paal. De richting van de palen is belangrijk om de omheining volmaakt recht te krijgen.



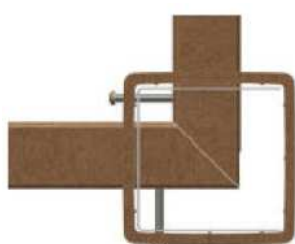
Fixeer de tweede paal en de volgende niet vast zolang alle lamellen van het eerste paneel nog niet bevestigd zijn en er nog bijstellingen uitgevoerd moeten kunnen worden.



- Neem de dwarslat en zet een kruisje op 45 mm van de 2 uiteinden hiervan.



- Steek de dwarslatten in de palen tot aan het kruisje en schroef de dwarslat vast in de eerste, en daarna in de tweede paal met behulp van de twee composietschroeven 5x50mm in de kleur van de omheining. Boor de palen voor, voordat u gaat schroeven. Schroef de dwarslatten in de palen volgens onderstaande schema's.



hoekpaal



tussenpaal



eindpaal



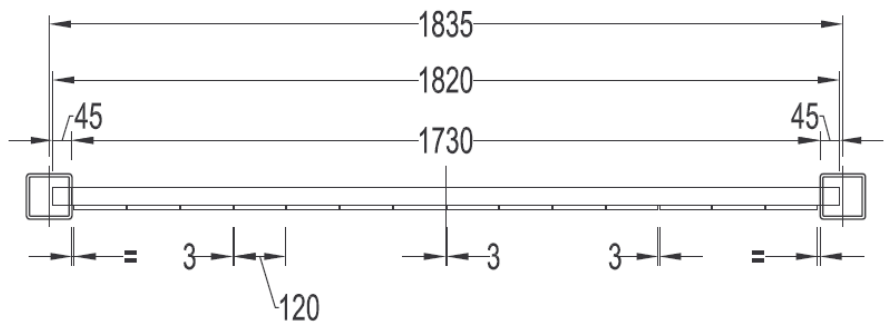
- Installeer de lamellen 5 cm boven de grond en 2,5cm onder de top van de paal.
- Installeer de lamellen met behulp van:
 - Roestvrij stalen of verzinkte tacks van 38 mm
 - Roestvrij stalen of verzinkte spijkers van 45 mm



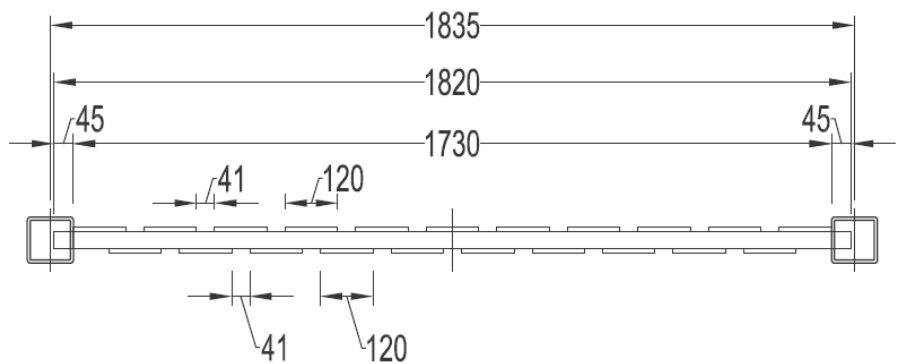
Zorg bij het gebruik van tacks dat u deze evenwijdig aan de nerf van het hout plaatst, om ze zo goed mogelijk te verhullen.



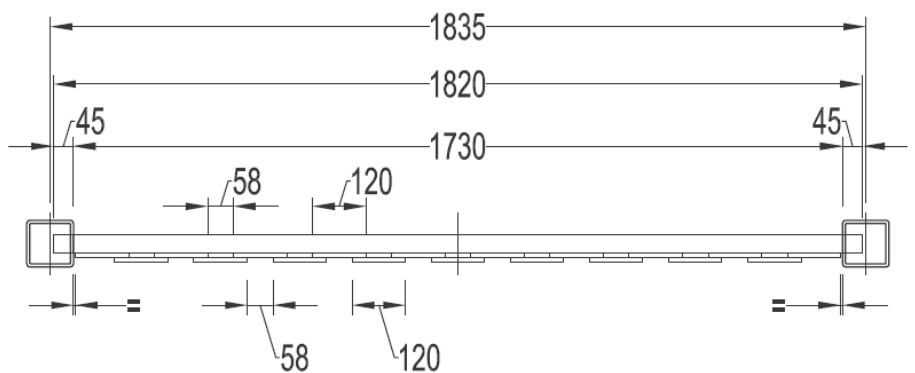
- Het systeem is zodanig ontworpen, dat er een speling van 3 mm tussen iedere lamel is. Tel:
 - 14 lamellen voor een aaneensluitende montage (figuur A.)
 - 21 lamellen voor een lasverbinding (figuur B.)
 - 19 lamellen voor een verspringende montage (figuur C.)



figuur A.



figuur B.



figuur C.

- Herneem het peil en de uitlijning van de tweede paal en fixeer deze met snelhardend cement.
- Herhaal deze handeling voor alle andere palen.

